

**GAS-BRENNWERTKESSEL**

Die neue Gas-Brennwert-Unit setzt Maßstäbe
bei Wartung und Service:

VITOCROSSAL 300**VITOCROSSAL 300**

Typ CM3C

Gas-Brennwertkessel
mit Inox-Crossal-
Wärmetauscherfläche
und MatriX-Brenner,
87 bis 311 kW

Vitocrossal 300 (Typ CM3C): die neue Gas-Brennwert-Unit für geringen Wartungsaufwand und höchsten Servicekomfort



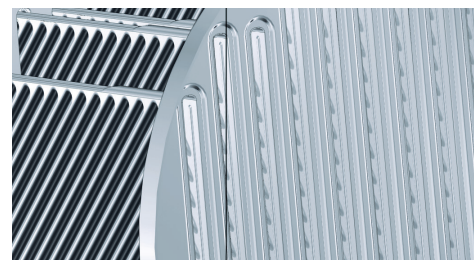
Vitocrossal 300 – Gas-Brennwertkessel mit einer Nenn-Wärmeleistung von 87 bis 311 kW

Mit einer Leistung von 87 bis 311 kW setzt der Gas-Brennwertkessel Vitocrossal 300 (Typ CM3C) Maßstäbe bei Wartung und Service. Mit dem bewährten Matrix-Strahlungsbrenner (bis 142 kW) und dem Matrix-Zylinderbrenner (ab 186 kW) wird der Betrieb mit den Gasarten E, L, LL und ab 186 kW mit Flüssiggas sowie eine Modulation von bis zu 20 Prozent ermöglicht.

Wärmetauscherfläche aus Edelstahl Rostfrei

Die Inox-Crossal-Wärmetauscherfläche aus Edelstahl Rostfrei bietet für die Brennwertnutzung ideale Voraussetzungen. Im glatten Edelstahl-Wärmetauscher fließt das bei der Brennwertnutzung anfallende Kondenswasser einfach ab. Dieser permanente Selbstreinigungseffekt sichert dauerhaft eine hohe Brennwertnutzung und verringert den Wartungsaufwand.

Die hochwirksame Wärmeübertragung und die hohe Kondensationsrate ermöglichen Norm-Nutzungsgrade bis 98 Prozent (H_g). Diese Werte werden durch das Gegenstromprinzip von Heizgas und Kesselwasser sowie die intensive Verwirbelung der Heizgase durch die Heizfläche erreicht.



Der Inox-Radial-Wärmetauscher garantiert höchste Effizienz und eine lange Nutzungsdauer.

Höchster Servicekomfort

Der Vitocrossal 300 überzeugt auch mit höchstem Servicekomfort: Die vordere Kesselabdeckung wird leicht mittels Gasdruckfeder nach oben aufgeklappt. Die seitlichen Verkleidungen werden nach hinten geschoben und erlauben einen ungehinderten Zugang zum MatriX-Brenner.

Integrierte Kaskadenfunktion für bis zu acht Einheiten

Der Vitocrossal 300 ist ideal für Mehrfamilienhäuser und Gewerbebetriebe. Die integrierte Kaskadenfunktion ermöglicht Mehrkesselanlagen von bis zu acht Heizkesseln. Für Anlagen mit zwei Einheiten liefert Viessmann vorgefertigte Systemverrohrungen und Abgassammelführungen aus Edelstahl. Die Heizzentrale verfügt über bewährte Komponenten der Viessmann Brennwerttechnik wie die Inox-Crossal-Wärmetauscherfläche und den MatriX-Strahlungs- bzw. MatriX-Zylinderbrenner. Der Kessel kann wahlweise raumluftabhängig und -unabhängig betrieben werden.



Vitotronic 200 – integrierte Regelung für Heizkessel-Units

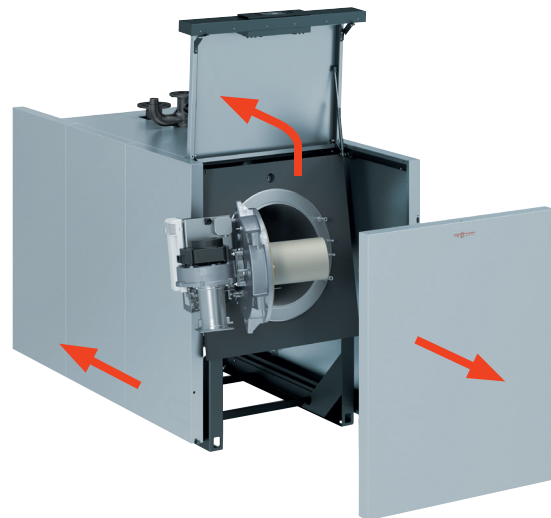
VITOCROSSAL 300 ÜBERZEUGT

- + Hohe Betriebssicherheit und lange Nutzungsdauer durch korrosionsbeständige Inox-Crossal-Wärmetauscherfläche aus Edelstahl Rostfrei – für hochwirksame Wärmeübertragung und hohe Kondensationsrate
- + Selbstreinigungseffekt durch glatte Edelstahloberfläche
- + Niedrige Brennraumbelastung und ein Durchgangsbrennraum für schadstoffarme Verbrennung
- + Einfach zu bedienende Vitotronic Regelung mit Farb-Touch-Display
- + Wirtschaftlicher und sicherer Betrieb der Heizungsanlage durch kommunikationsfähiges Regelungs-System Vitotronic, das im Zusammenhang mit Vitogate 300 (Zubehör) die Einbindung in Gebäudemanagement-Systeme ermöglicht

VITOCROSSAL 300

Typ CM3C

- 1 Vitotronic Regelung mit Farb-Touch-Display und Inbetriebnahme-Assistent
- 2 MatriX-Zylinderbrenner
- 3 Inox-Crossal-Wärmetauscherfläche
- 4 Hochwirksame Wärmedämmung
- 5 Zwei Rücklaufstutzen

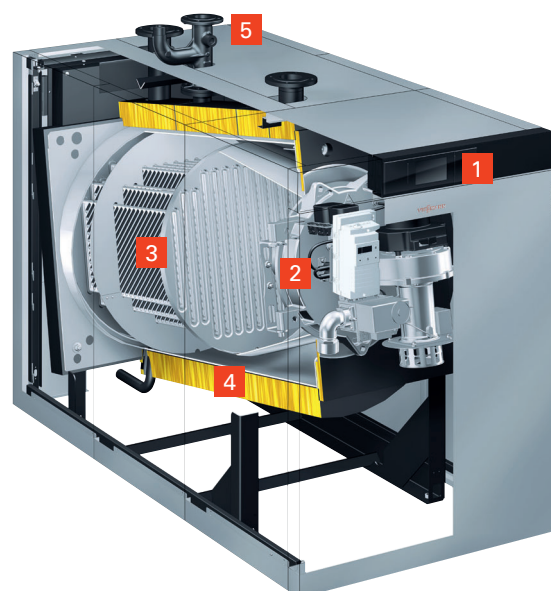


Hohe Service- und Wartungsfreundlichkeit durch verschiebbare Seitenverkleidungen und klappbare Kesselabdeckung

Komfortable und leistungsstarke Regelung Vitotronic

Die Vitotronic Regelung mit Farb-Touch-Display erlaubt eine schnelle Inbetriebnahme mittels Assistenzfunktion sowie eine einfache Bedienung. Zur Funktionalität zählen:

- Service-Schnittstelle (WLAN) für Vitosoft 300 zur Inbetriebnahme und für den Service
- Assistenzfunktion für die Inbetriebnahme
- Fernentriegelung der Kesselregelung mittels Bedienteil
- Energie-Cockpit mit Darstellung von Energieverbräuchen sowie Histogrammen
- Zwei Rücklaufstutzen für eine brennwertoptimierte hydraulische Anbindung
- Neues Designkonzept für Wartungs- und Servicefreundlichkeit
- Vitogate 300 als Schnittstelle für die Einbindung in Gebäudemanagement-Systeme (optional)



Gas-Brennwertkessel **VITOCROSSAL 300** (Typ CM3C)

Nenn-Wärmeleistung 50/30 °C	kW	29 – 87	38 – 115	47 – 142	37 – 186	62 – 246	62 – 311
Nenn-Wärmeleistung 80/60 °C	kW	26 – 80	35 – 105	43 – 130	34 – 170	56 – 225	57 – 285
Abmessungen (gesamt)							
Länge	mm	1774	1774	1774	1793	1793	1793
Breite	mm	810	810	810	910	910	910
Höhe	mm	1178	1178	1178	1277	1277	1277
Gewicht	kg	381	387	389	433	448	461
Inhalt Kesselwasser	Liter	225	225	221	306	292	279



PRODUKTMERKMALE

- + Gas-Brennwertkessel: 87 bis 311 kW
- + Norm-Nutzungsgrad: bis 98 % (H_s)
- + MatriX-Zylinderbrenner für besonders geräuscharmen und umweltschonenden Betrieb mit einem Modulationsbereich bis 1:5
- + Für die Gasarten: Erdgas (E, L, LL)
- + Wahlweise raumluftabhängiger und raumluftunabhängiger Betrieb
- + Alle hydraulischen Anschlüsse von oben montierbar
- + Zwei Rücklaufstutzen für eine brennwertoptimierte hydraulische Anbindung
- + Integriertes WLAN für Service-Schnittstelle
- + Schaltschrank Vitocontrol auf Anfrage lieferbar

Ihr Fachpartner