

Referenzobjekt  
Wärmepumpe  
Eisspeicher-System  
Photovoltaik



**VIESMANN**  
climate of innovation

Europas höchstes Gebäude aus Holz  
ist nahezu energieautark



Referenzobjekt  
Wärmepumpe  
Eisspeicher-System  
Photovoltaik



Wärmepumpen Vitocal 300-G Pro



Innenansicht eines Eisspeichers  
während der Bauphase



Platzsparender Solar/Luftabsorber-  
Zaun an der Einfahrt zu einer Tiefgarage

**Josef Haas, Geschäftsführer KAMPA GmbH**

„Ein- und Zweifamilienhäuser sind unsere Leidenschaft: Häuser in moderner Architektur, perfekter Qualität und mit zukunftsweisender Energieeffizienz. Als bisher einziger Hersteller baut KAMPA jedes Haus als Effizienzhaus 40 und als Plus-Energie-Haus. Mit Technik von Viessmann erzielen wir eine positive Energiebilanz, wodurch praktisch keine Energiekosten anfallen.“



# Im Viessmann Showroom werden die Bauherren über effiziente Heizsysteme informiert

22 Meter Höhe scheinen zunächst nicht viel. Aber nach der Bauverordnung reichen die sieben Geschosse des Bauinnovationszentrums K8 im schwäbischen Aalen bis knapp unter die Hochhausgrenze. Das Besondere daran: Es ist eine komplette Holzkonstruktion. Selbst Treppenhaus und Aufzugsschacht sind aus dem natürlichen Rohstoff gebaut. In nur zehn Monaten wurde es vom Fertighaushersteller Kampa GmbH als Firmenzentrale errichtet.

Die Ausführung des K8 mit mehr als 3000 m<sup>2</sup> Nutzfläche ist an ein Effizienzhaus 40 angelehnt. Dies bedeutet einen Primärenergiebedarf von nur 40 Prozent des Referenzgebäudes. Die Wärmeverluste betragen nur rund 55 Prozent, bezogen auf die Referenz. So wird eine hervorragende energetische Qualität der Gebäudehülle erreicht. Zusätzlich reduzieren Sonnenenergie aus der nach Süden ausgerichteten Glasfront und eine Wärmerückgewinnung den Heizwärmebedarf auf ein Minimum.

## Nutzung erneuerbarer Energie mit Technik von Viessmann

Für die zusätzliche Energieversorgung zum Heizen und zur Trinkwassererwärmung ist Viessmann für den Fertighaushersteller erste Wahl. Für die Firmenzentrale wurde ein regeneratives Energiesystem installiert. Es besteht

aus einem Eisspeicher mit 685 m<sup>3</sup> Volumen, drei Wärmepumpen Vitocal 300-G mit einer Gesamtleistung von 119 kW, 186 m<sup>2</sup> Solar/Luftabsorbern und einer Photovoltaik-Anlage.

## Weitgehend autark von Energie aus dem öffentlichen Netz

Die eingebaute Technik macht das K8 nahezu autark von externer Energie. Die Wärmepumpen nutzen die freiwerdende Energie des Eisspeichers beim Übergang von Wasser zu Eis und verdichten sie auf eine Vorlauftemperatur von bis zu 65 °C. Die Solar/Luft-Absorber entziehen der vorbeistreichenden Luft die Wärme und leiten sie ebenfalls zu den Wärmepumpen. Diese wiederum können mit selbst erzeugtem Photovoltaik-Strom praktisch kostenlos betrieben werden.

## Showroom mit innovativen Heizsystemen

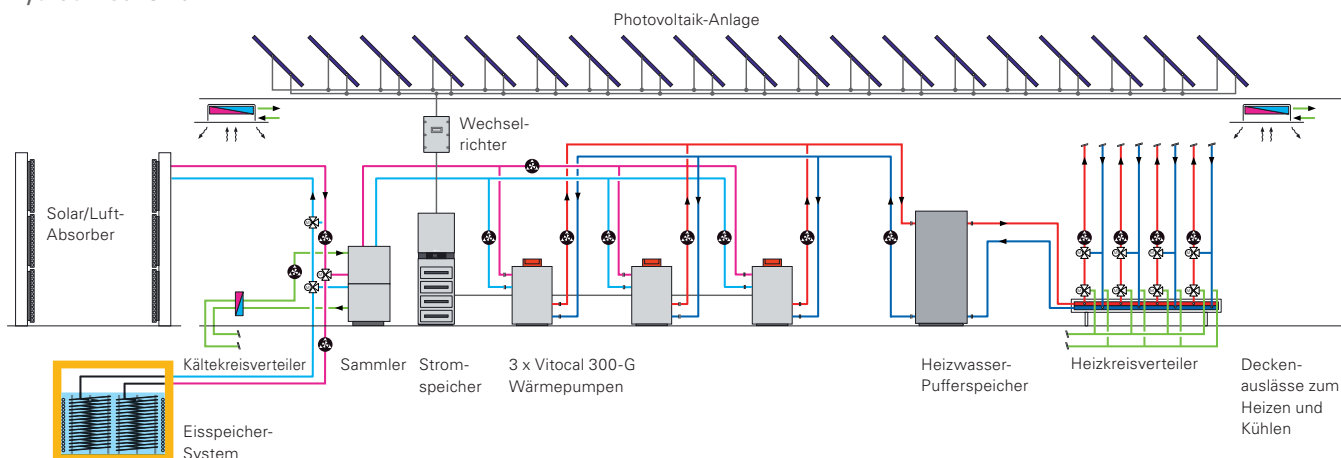
Das K8 ist das Ausstellungs- und Design-Center, in dem Kampa seine Bauherren berät und bemustert. Dazu zählen auch die Heizsysteme von Viessmann, für die im Untergeschoss eigens ein Showroom eingerichtet worden ist. Daneben ist es aber auch ein Zentrum zum Wissens- und Erfahrungsaustausch für den Bau energieeffizienter Einfamilienhäuser sowie den mehrgeschossigen Wohn-, Objekt- und Gewerbebau.

## KAMPA GmbH

Die Traditionsmarke Kampa steht seit über 100 Jahren für den Qualitätshausbau und ist auch über Deutschland hinaus weit bekannt. Das Unternehmen bietet heute ein komplettes Leistungsspektrum für private, institutionelle und gewerbliche Bauherren im nachhaltigen Wohn-, Objekt- und Gewerbebau.

Das in Aalen ansässige Unternehmen ist bundesweit mit 50 Musterhäusern und Verkaufsbüros in allen Fertighaus-Ausstellungen präsent. Als bisher einziger Hersteller baut Kampa serienmäßig jedes Haus als Effizienzhaus 40 und als Plus-Energie-Haus.

## Hydraulikschema







Viessmann Deutschland GmbH  
 35107 Allendorf (Eder)  
 Telefon 06452 70-0  
 Telefax 06452 70-2780  
[www.viessmann.de](http://www.viessmann.de)

**Wärme aus dem Erdreich oder Grundwasser**

Wärmepumpen mit einer hohen Vorlauf-temperatur bis 72 °C sind die erste Wahl für hohen Warmwasserkomfort in größeren Wohnhäusern, gewerblich und sozial genutzten Immobilien. Als Sole/Wasser-Wärmepumpen nutzen sie das Erdreich als primäre Energiequelle, entweder mit Erdkollektoren oder mit Erdsonden. Wird Wasser als Wärmequelle verwendet, kommen Wasser/Wasser-Wärmepumpen zum Einsatz.

**Hocheffizient und leise**

Dank des EVI-Kältekreises erreicht die Vitocal 300-G einen sehr hohen COP-Wert bis 5,0, der zu geringen Betriebskosten beiträgt. Durch ihre schwingungsarme Konstruktion ist die Wärmepumpe mit weniger als 52 dB(A) eine der leisesten Wärmepumpen in ihrem Leistungssegment.

**PV-Strom von der Sonne**

Mit selbst erzeugtem Strom aus einer Photovoltaik-Anlage kann die Wärmepumpe praktisch kostenlos betrieben werden. Auch nachts: Dann lädt nicht verbrauchter Strom tagsüber einen Batteriespeicher, der in den Nachtstunden wieder entladen wird.

**Mit Eis heizen**

Eisspeicher-Systeme sind attraktive Wärmequellen für Sole/Wasser-Wärmepumpen: Erd-Speicherbehälter und Solar-Luftabsorber werden als kostengünstige, genehmigungsfreie Alternative zu Erdwärmesonde oder Erdkollektor eingesetzt. Dabei werden Umgebungsluft, solare Einstrahlung und Erdreich gleichzeitig als Wärmequelle genutzt. Je nach Verfügbarkeit und Wirtschaftlichkeit wird Wärme zwischengespeichert oder dem Gebäude zur Verfügung gestellt.



**VITOCAL 300-G**  
**Sole/Wasser-Wärmepumpe**  
**Wasser/Wasser-Wärmepumpe**  
 5,7 bis 117,8 kW (ein- und zweistufig)  
 Vorlauftemperatur: bis 65 °C



**VITOVOLT 300**  
**Photovoltaik-Modul**  
 Monokristallin: Max. Leistung bis 270 W<sub>p</sub>  
 Polykristallin: Max. Leistung bis 260 W<sub>p</sub>  
  
 VitoVOLT 200  
 Monokristallin: Max. Leistung bis 280 W<sub>p</sub>  
 Polykristallin: Max. Leistung bis 265 W<sub>p</sub>



**Eisspeicher-System**  
 Vorgefertigter Eisspeicher mit Solar-/Luftabsorber für Sole/Wasser-Wärmepumpen von 5,7 bis 17 kW  
  
 Individuelle Planung und Fertigung von Eis-Energiespeicher-Systemen für größere Leistungen



**Solar-/Luft-Absorber**  
 Der Solar-/Luft-Absorber nutzt die Wärme aus Umgebungsluft und Sonneneinstrahlung. Diese natürliche Energie dient zur Regeneration des Eisspeichers und als direkte Wärmequelle für die Wärmepumpe.

**Energiesystem in der Kampa Firmenzentrale K8**

		<b>3 x Vitocal 300-G*</b>
		BW 301.A45
Typ		
Wärmeleistung, B0/W35	[kW]	42,90
Wärmeleistung, W10/W35	[kW]	58,90
Elektr. Leistungsaufnahme, B0/W35	[kW]	9,28
Elektr. Leistungsaufnahme, W10/W35	[kW]	10,70
Leistungszahl, B0/W35	[COP]	4,6
Vorlauftemperatur	[°C]	65
Länge (Tiefe)	[mm]	1085
Breite	[mm]	780
Höhe	[mm]	1267
Gewicht	[kg]	298

\*die genannten Leistungsdaten gelten für eine Wärmepumpe Vitocal 300-G