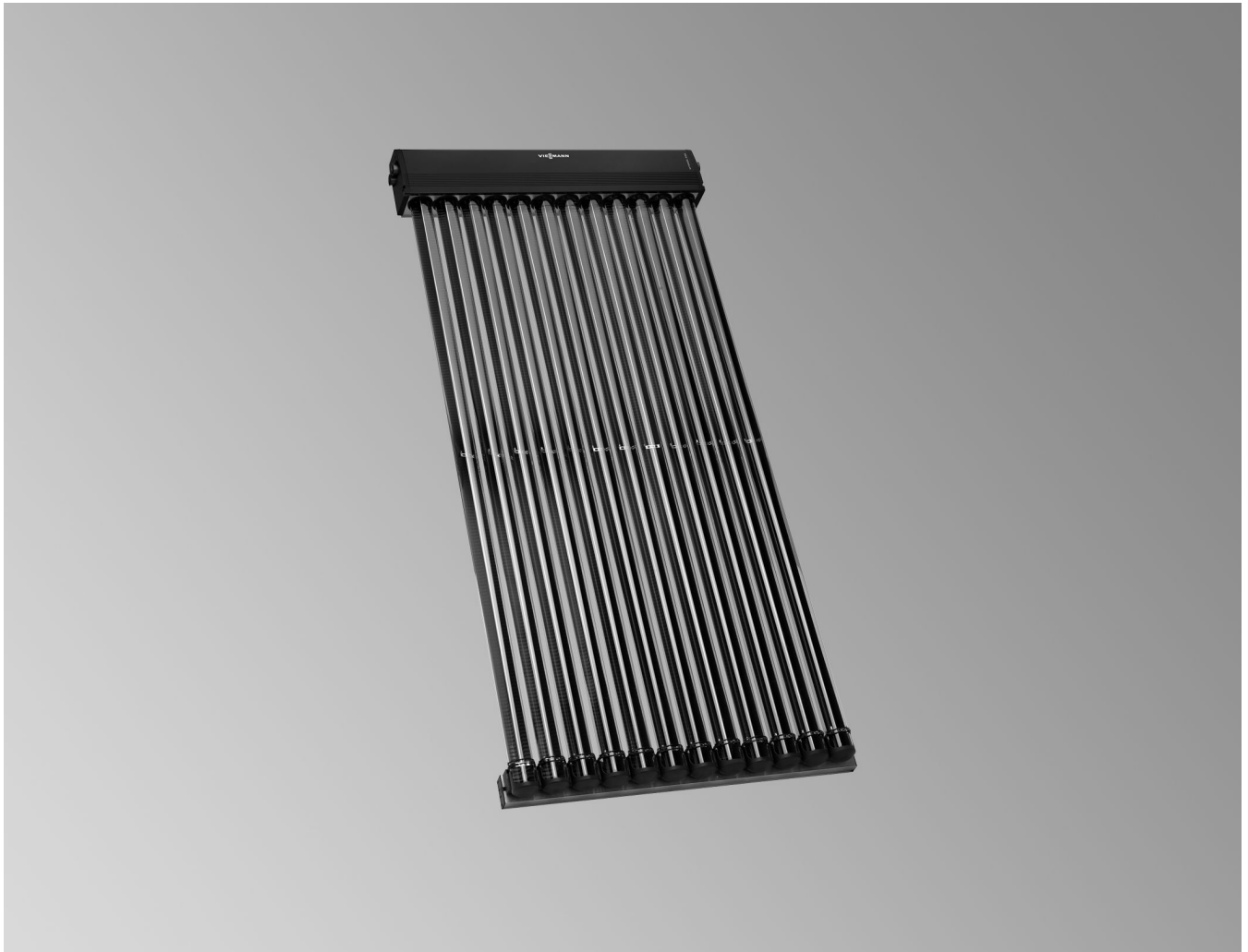


Datenblatt

Best.-Nr. und Preise: siehe Preisliste



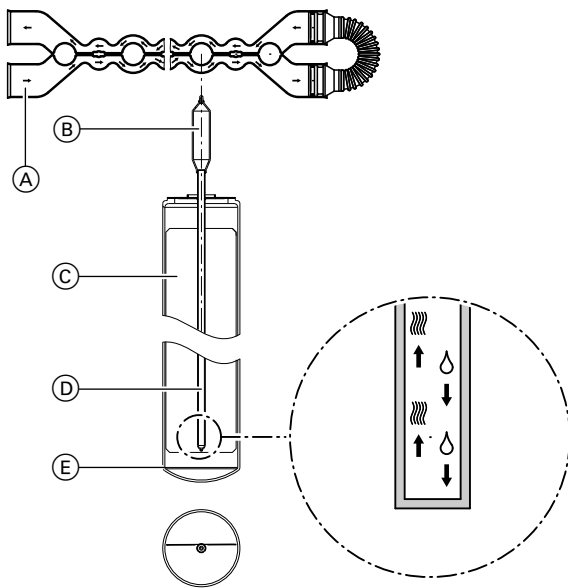
VITOSOL 300-TM Typ SP3C

Vakuum-Röhrenkollektor

Zur Erwärmung von Trinkwasser, Heizungs- und Schwimmbadwasser über Wärmetauscher sowie zur Erzeugung von Prozesswärme.

Für Montage auf Flach- und Schrägdächern sowie zur freistehenden Montage.

Produktbeschreibung



- (A) Doppelrohr-Wärmetauscher aus Kupfer
- (B) Kondensator
- (C) Absorber
- (D) Wärmerohr (Heatpipe)
- (E) Evakuierte Glasröhre

Vakuum-Röhrenkollektoren Vitosol 300-TM, Typ SP3C gibt es in folgenden Ausführungen:

- 1,26 m² mit 10 Vakuurröhren
- 1,51 m² mit 12 Vakuurröhren
- 3,03 m² mit 24 Vakuurröhren

Vitosol 300-TM, Typ SP3C können auf einem Schrägdach, Flachdach, an Fassaden oder freistehend montiert werden.

Auf Schrägdächern können die Kollektoren in Längsrichtung montiert werden, also Vakuurröhren im rechten Winkel zum Dachfirst. Ebenso ist eine Montage in Querrichtung möglich, Vakuurröhren liegen parallel zum Dachfirst.

Vorteile

- Hocheffizienter Vakuum-Röhrenkollektor nach dem Heatpipe-Prinzip mit automatischer Temperaturabschaltung ThermProtect für hohe Betriebssicherheit
- Universell einsetzbar durch lageunabhängige Montage senkrecht und waagrecht auf Dächern und an Fassaden sowie zur freistehenden Montage
- Schmaleres Balkonmodul (1,26 m² Absorberfläche) zum Einbau an Balkongeländern oder Fassaden
- Verschmutzungsunempfindliche, in die Vakuurröhren integrierte Absorberfläche mit hochselektiver Beschichtung
- Effiziente Wärmeübertragung durch vom Duotec Doppelrohr-Wärmetauscher vollständig umschlossene Kondensatoren
- Drehbare Vakuurröhren lassen sich optimal zur Sonne ausrichten und sorgen für höchste Energieausnutzung.
- Trockene Anbindung, d. h. Vakuurröhren können bei befüllter Anlage eingesetzt oder ausgetauscht werden.
- Hochwirksame Wärmedämmung des Sammlergehäuses minimiert die Wärmeverluste.
- Einfache Montage durch Viessmann Montage- und Verbindungssysteme

In jede Vakuurröhre ist ein hochselektiv beschichteter Absorber integriert. Der Absorber gewährleistet eine hohe Absorption der Sonnenstrahlung und eine geringe Emission der Wärmestrahlung. Am Absorber ist ein Wärmerohr angebracht, das mit einer Verdampferflüssigkeit gefüllt ist. Das Wärmerohr ist an den Kondensator angeschlossen. Der Kondensator liegt im Duotec Doppelrohr-Wärmetauscher aus Kupfer.

Dabei handelt es sich um die sogenannte „trockene Anbindung“. Ein Drehen oder Austauschen der Vakuurröhren ist auch bei befüllter, unter Druck stehender Anlage möglich.

Die Wärme wird vom Absorber auf das Wärmerohr übertragen. Dadurch verdampft die Flüssigkeit. Der Dampf steigt in den Kondensator. Durch den Doppelrohr-Wärmetauscher, in dem der Kondensator liegt, wird die Wärme an das vorbeiströmende Wärmeträgermedium abgegeben. Dadurch kondensiert der Dampf. Das Kondensat läuft im Wärmerohr nach unten zurück und der Vorgang wiederholt sich.

Um eine Zirkulation der Verdampferflüssigkeit im Wärmetauscher zu gewährleisten, muss der Neigungswinkel zur Horizontalen größer Null betragen.

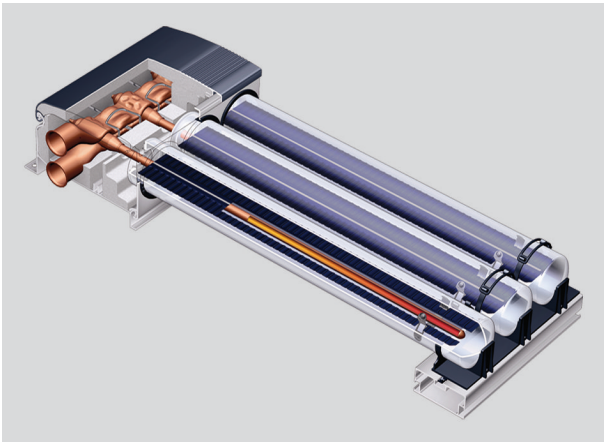
Durch axiales Drehen der Vakuurröhren können die Absorber optimal zur Sonne ausgerichtet werden. Die Vakuurröhren sind drehbar um 25° ohne Verschattung der folgenden Absorberflächen.

Bis 15 m² Absorberfläche können zu einem Kollektorfeld zusammengefügt werden. Dazu werden flexible, mit O-Ringen abgedichtete Verbindungsrohre geliefert. Die Verbindungsrohre werden mit einer wärmeisolierten Abdeckung verdeckt.

Ein Anschluss-Set mit Klemmringverschraubungen ermöglicht eine einfache Verbindung des Kollektorfelds mit der Verrohrung des Solarkreises. Der Kollektortempersensor wird in eine Sensoraufnahme auf dem Vorlaufrohr im Anschlussgehäuse des Kollektors eingebaut.

Die Kollektoren können auch in küstennahen Bereichen eingesetzt werden.

Vorteile (Fortsetzung)



Technische Angaben

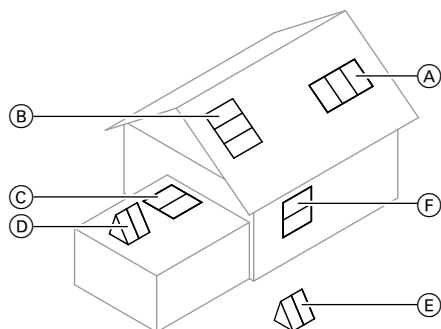
Technische Daten

Typ SP3C		1,25 m ²	1,51 m ²	3,03 m ²
Röhrenanzahl		10	12	24
Bruttofläche	m ²	1,98	2,36	4,62
(für die Beantragung von Fördermitteln erforderlich)				
Absorberfläche	m ²	1,26	1,51	3,03
Aperturfläche	m ²	1,33	1,60	3,19
Abstand zwischen Kollektoren	mm	—	88,5	88,5
Abmessungen				
Breite a	mm	885	1053	2061
Höhe b	mm	2241	2241	2241
Tiefe c	mm	150	150	150
Folgende Werte beziehen sich auf die Absorberfläche:				
– Optischer Wirkungsgrad	%	79,2	79,7	78,2
– Wärmeverlustbeiwert k₁	W/(m ² · K)	1,512	2,02	1,761
– Wärmeverlustbeiwert k₂	W/(m ² · K ²)	0,027	0,006	0,008
Folgende Werte beziehen sich auf die Aperturfläche:				
– Optischer Wirkungsgrad	%	75	75,2	74
– Wärmeverlustbeiwert k₁	W/(m ² · K)	1,432	1,906	1,668
– Wärmeverlustbeiwert k₂	W/(m ² · K ²)	0,025	0,006	0,007
Folgende Werte beziehen sich auf die Bruttofläche:				
– Optischer Wirkungsgrad	%	50,4	51	51,4
– Wärmeverlustbeiwert k₁	W/(m ² · K)	0,932	1,292	1,158
– Wärmeverlustbeiwert k₂	W/(m ² · K ²)	0,017	0,004	0,005
Wärmekapazität	kJ/(m ² · K)	6,08	5,97	5,73
Gewicht	kg	33	39	79
Inhalt Flüssigkeit (Wärmeträgermedium)				
Zul. Betriebsdruck	bar/MPa	6/0,6	6/0,6	6/0,6
Bei Einbau eines 8-bar-Sicherheitsventils (Zubehör)	bar/MPa	8/0,8	8/0,8	8/0,8
Max. Stillstandtemperatur	°C	150	150	150
Dampfproduktionsleistung	W/m ²	0	0	0
Anschluss	Ø mm	22	22	22

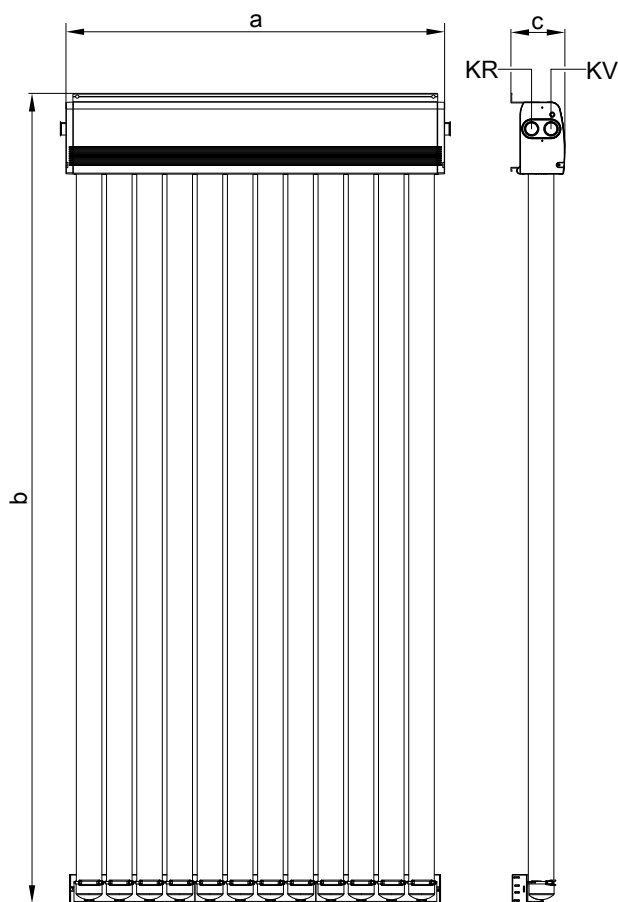
Technische Daten zur Bestimmung der Energieeffizienzklasse (ErP-Label)

Typ SP3C		1,26 m ²	1,51 m ²	3,03 m ²
Aperturfläche	m ²	1,33	1,6	3,19
Folgende Werte beziehen sich auf die Aperturfläche:				
– Kollektorwirkungsgrad η_{col} , bei Temperaturdifferenz von 40K	%	68	69	69
Optischer Wirkungsgrad	%	74	76	76
– Wärmeverlustbeiwert k₁	W/(m ² · K)	1,3	1,3	1,3
– Wärmeverlustbeiwert k₂	W/(m ² · K ²)	0,007	0,007	0,007
Winkelkorrekturfaktor IAM		0,98	0,98	0,98

Einbaulage (siehe folgende Abbildung) (A), (B), (C), (D), (E), (F)



Technische Angaben (Fortsetzung)



KR Kollektorrücklauf (Eintritt)
KV Kollektorvorlauf (Austritt)

Geprüfte Qualität

Geprüfte Qualität

Die Kollektoren erfüllen die Anforderungen des Umweltzeichens „Blauer Engel“ nach RAL UZ 73.
Geprüft nach Solar-KEYMARK gemäß EN 12975 oder ISO 9806.

 CE-Kennzeichnung entsprechend bestehender EG-Richtlinien

Technische Änderungen vorbehalten!

Viessmann Ges.m.b.H.
A-4641 Steinhaus bei Wels
Telefon: 07242 62381-110
Telefax: 07242 62381-440
www.viessmann.at

Viessmann Climate Solutions SE
35108 Allendorf
Telefon: 06452 70-0
Telefax: 06452 70-2780
www.viessmann.de

5793172