

Datenblatt

Best.-Nr. und Preise: Siehe Preisliste



Stehender Speicher-Wassererwärmer aus Edelstahl
Rostfrei

VITOCCELL 300-V

Vitosilber

160 l, Typ EVIB-A, EVIB-A+
200 l, Typ EVIB-A, EVIB-A+
300 l, Typ EVIB-A
500 l, Typ EVIA-A

Vitopearlwhite

500 l, Typ EVIA-A

Vitographite

160 l, Typ EVIB-A
200 l, Typ EVIB-A

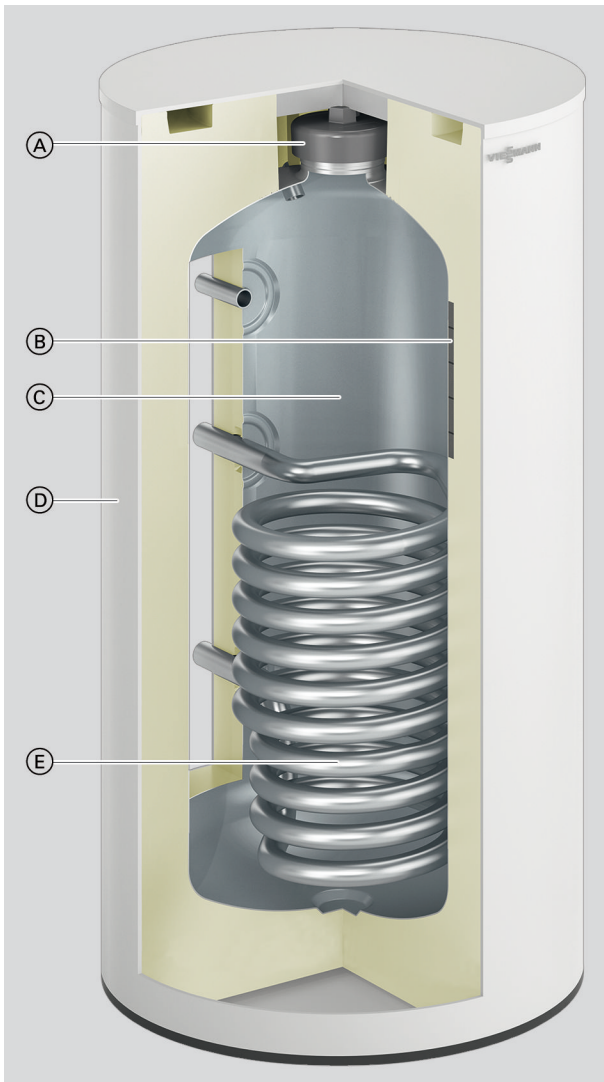
VITOCCELL 300-W

Vitopearlwhite

160 l, Typ EVIB-A, EVIB-A+
200 l, Typ EVIB-A, EVIB-A+
300 l, Typ EVIB-A

Vorteile

Typ EVIB-A, 160 l



- Ⓐ Besichtigungs- und Reinigungsöffnung
- Ⓑ Vakuum-Paneel
- Ⓒ Speicherbehälter aus Edelstahl Rostfrei
- Ⓓ Hochwirksame Rundum-Wärmedämmung
- Ⓔ Heizwendel aus Edelstahl Rostfrei

- Langlebiges Produkt dank korrosionsbeständigem Speicherbehälter aus Edelstahl Rostfrei
- Hygienisch und lebensmittelecht durch hohe Oberflächengüte
- Wartungsfreundlich, keine Schutzanode erforderlich, dadurch entstehen keine Folgekosten.
- Aufheizung des gesamten Wassereinhalts über tief bis zum Speicherboden geführte Heizwendel
- Hoher Warmwasserkomfort durch schnelle, gleichmäßige Aufheizung über groß dimensionierte Heizflächen

- Der Speicher-Wassererwärmer ist mit einer Vakuumwärmedämmung für geringe Wärmeverluste ausgestattet.
- 160 und 200 l Inhalt wahlweise mit Energieeffizienzklasse A oder A+ verfügbar
- Leichte Einbringung durch niedriges Gewicht und abnehmbare Wärmedämmung bei 500 l Inhalt

Auslieferungszustand

Typ EVIB-A

Speicher-Wassererwärmer mit **160, 200 und 300 l** Inhalt:

- Angebaute Vakuumwärmedämmung
- Ummantelung aus Stahlblech, epoxidharzbeschichtet: Vitopearlwhite oder Vitosilber, für 160 und 200 l Inhalt auch in Vitographite
- Stellfüße
- Speicherzelle und Heizwendel aus Edelstahl Rostfrei
- Klemmsystem zur Befestigung von Tauchtemperatursensoren am Speichermantel jeweils mit Aufnahmen für 3 Tauchtemperatursensoren

Typ EVIB-A+

Speicher-Wassererwärmer mit **160 und 200 l** Inhalt:

- Angebaute Vakuumwärmedämmung
- Ummantelung aus Stahlblech, epoxidharzbeschichtet: Vitopearlwhite oder Vitosilber
- Stellfüße
- Speicherzelle und Heizwendel aus Edelstahl Rostfrei
- Klemmsystem zur Befestigung von Tauchtemperatursensoren am Speichermantel jeweils mit Aufnahmen für 3 Tauchtemperatursensoren

Vorteile (Fortsetzung)

Typ EVIA-A

Speicher-Wassererwärmer mit **500 l** Inhalt:

- Abnehmbare Wärmedämmung
- Ummantelung aus Polystyrol: Vitopearlwhite oder Vitosilber
- Stellfüße
- Speicherzelle und Heizwendel aus Edelstahl Rostfrei
- Thermometer
- Klemmsystem zur Befestigung von Tauchtemperatursensoren am Speichermantel mit Aufnahmen für 3 Tauchtemperatursensoren

Technische Angaben

Hinweis zur Dauerleistung

Bei der Planung mit der angegebenen oder ermittelten Dauerleistung die entsprechende Umwälzpumpe einplanen. Nur falls die Nenn-Wärmeleistung des Wärmeerzeugers \geq der Dauerleistung ist, wird die angegebene Dauerleistung erreicht.

Dimensionierung von Einbringungsöffnungen

Die tatsächlichen Abmessungen des Speicher-Wasssererwärmers können aufgrund von Fertigungstoleranzen geringfügig abweichen.

Technische Daten

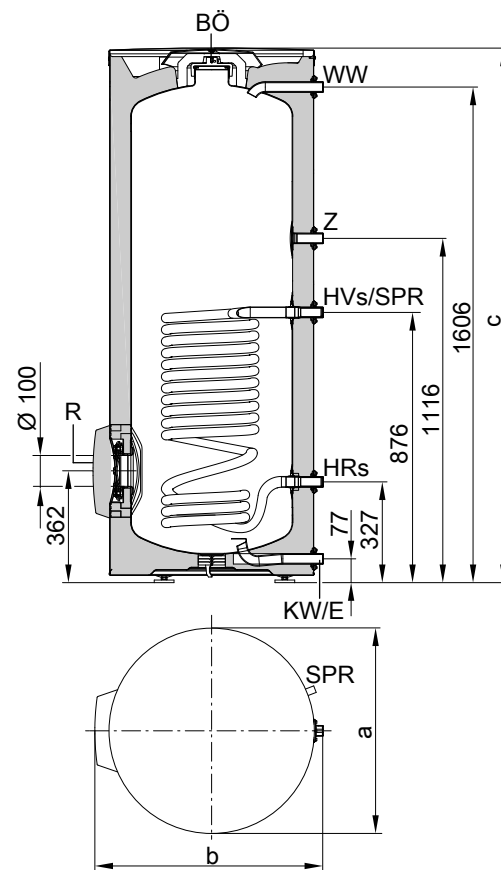
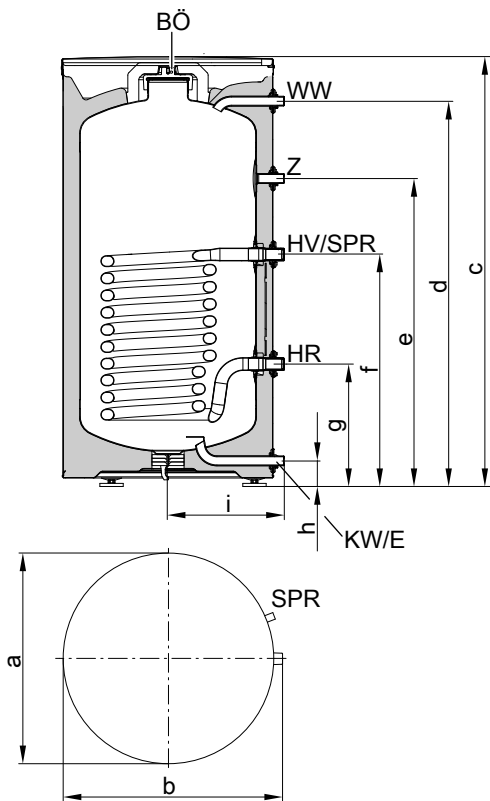
Typ	EVIB-A+		EVIB-A			EVIA-A	
Speicherinhalt (AT: Tatsächlicher Wasserinhalt)	160	200	160	200	300	500	
Heizwasserinhalt	7,4		7,4		11,0	12,9	
Bruttovolumen	167,4	207,4	167,4	207,4	311,0	512,9	
DIN-Registernummer	9W71-10MC/E						
Dauerleistung bei unten aufgeführtem Heizwasser-Volumenstrom							
– Bei Trinkwassererwärmung von 10 auf 45 °C und folgenden Heizwasser-Vorlauftemperaturen							
90 °C	kW	46	46	61	69		
	l/h	1127	1127	1501	1688		
80 °C	kW	38	38	51	58		
	l/h	939	939	1252	1414		
70 °C	kW	30	30	41	46		
	l/h	747	747	998	1128		
60 °C	kW	22	22	30	34		
	l/h	547	547	733	830		
50 °C	kW	13	13	18	20		
	l/h	322	322	434	491		
– Bei Trinkwassererwärmung von 10 auf 60 °C und folgenden Heizwasser-Vorlauftemperaturen							
90 °C	kW	39	39	52	59		
	l/h	668	668	894	1011		
80 °C	kW	31	31	41	46		
	l/h	527	527	706	799		
70 °C	kW	22	22	29	33		
	l/h	372	372	501	568		
Heizwasser-Volumenstrom für die angegebenen Dauerleistungen	m ³ /h	3,0	3,0	3,0	3,0	3,0	
Bereitschaftswärmeaufwand	kWh/24 h	0,71	0,75	0,98	1,04	1,18	1,37
Zulässige Temperaturen							
– Heizwasserseitig	°C	160	160	160	160	160	
– Trinkwasserseitig	°C	95	95	95	95	95	
Zulässiger Betriebsdruck							
– Heizwasserseitig	bar	10	10	10	10	10	
	MPa	1	1	1	1	1	
– Trinkwasserseitig	bar	10	10	10	10	10	
	MPa	1	1	1	1	1	
Abmessungen							
Länge a (Ø)							
– Mit Wärmedämmung	mm	634	634	634	634	668	1022
– Ohne Wärmedämmung	mm	—	—	—	—	—	715
Breite b							
– Mit Wärmedämmung	mm	661	661	661	661	706	1084
– Ohne Wärmedämmung	mm	—	—	—	—	—	954
Höhe c							
– Mit Wärmedämmung	mm	1190	1410	1190	1410	1740	1852
– Ohne Wärmedämmung	mm	—	—	—	—	—	1667
Kippmaß							
– Mit Wärmedämmung	mm	1323	1520	1323	1520	1840	—
– Ohne Wärmedämmung	mm	—	—	—	—	—	1690
Gesamtgewicht mit Wärmedämmung	kg	57	65	57	65	92	110
Heizfläche	m ²	1,0		1,0		1,5	1,7
Anschlüsse (Außengewinde)							
Heizwasservorlauf und -rücklauf	R	1		1		1	1
Kaltwasser, Warmwasser	R	¾		¾		1	1¼
Zirkulation	R	¾		¾		1	1

Technische Angaben (Fortsetzung)

Typ	EVIB-A+		EVIB-A			EVIA-A	
Speicherinhalt (AT: Tatsächlicher Wasserinhalt)	I	160	200	160	200	300	500
Energieeffizienzklasse		A+		A			A
Farbe Vitocell 300-V							
– Vitosilber		X	X	X	X	X	X
– Vitopearlwhite		—	—	—	—	—	X
– Vitographite		—	—	X	X	—	—
Farbe Vitocell 300-W							
– Vitopearlwhite		X	X	X	X	X	—

Abmessungen Typ EVIB-A, EVIB-A+, 160 und 200 l Inhalt

Abmessungen Typ EVIB-A, 300 l Inhalt



- BÖ Besichtigungs- und Reinigungsöffnung
- E Entleerung
- HR Heizwasserrücklauf
- HV Heizwasservorlauf
- KW Kaltwasser
- SPR Klemmsystem zur Befestigung von Tauchtemperatursensoren am Speichermantel jeweils mit Aufnahmen für 3 Tauchtemperatursensoren
- WW Warmwasser
- Z Zirkulation

- BÖ Besichtigungs- und Reinigungsöffnung auch zum Einbau für Elektro-Heizeinsatz-EHE
- E Entleerung
- HR Heizwasserrücklauf
- HV Heizwasservorlauf
- KW Kaltwasser
- R Zusätzliche Reinigungsöffnung und Elektro-Heizeinsatz
- SPR Klemmsystem zur Befestigung von Tauchtemperatursensoren am Speichermantel jeweils mit Aufnahmen für 3 Tauchtemperatursensoren
- WW Warmwasser
- Z Zirkulation

Maße Typ EVIB-A, EVIB-A+

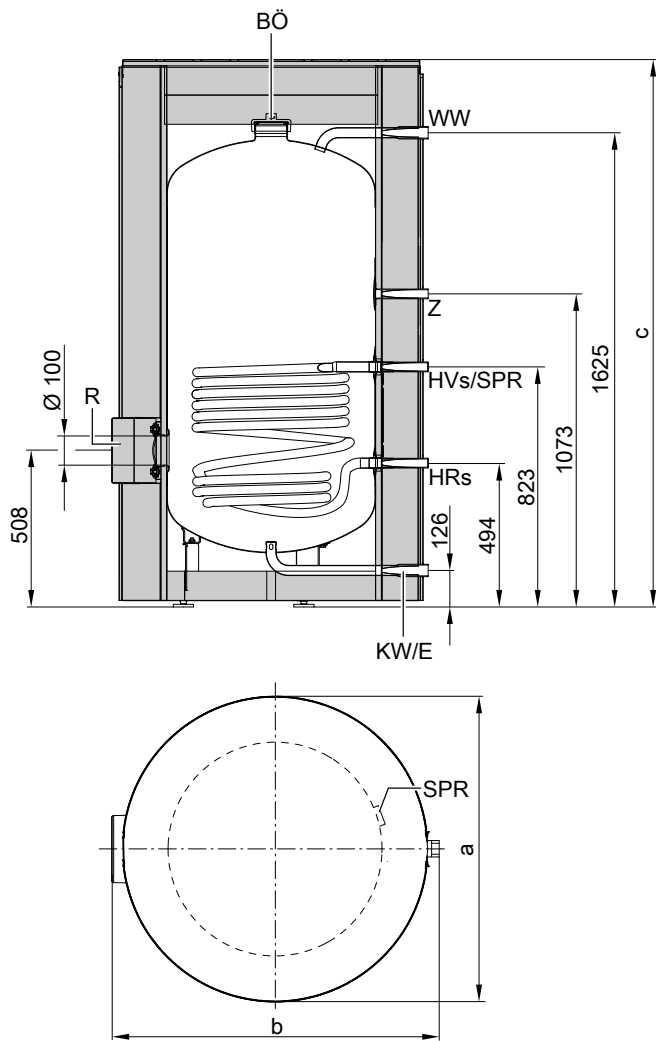
Speicherinhalt	I	160	200
a	mm	634	634
b	mm	661	661
c	mm	1190	1410
d	mm	1062	1282
e	mm	850	892
f	mm	642	642
g	mm	342	342
h	mm	77	77
i	mm	344	344

Maße Typ EVIB-A

Speicherinhalt	I	300
a	mm	668
b	mm	706
c	mm	1740

Technische Angaben (Fortsetzung)

Abmessungen Typ EVIA-A, 500 l Inhalt



- HR Heizwasserrücklauf
- HV Heizwasservorlauf
- KW Kaltwasser
- R Zusätzliche Reinigungsöffnung und Elektro-Heizeinsatz
- SPR Klemmsystem zur Befestigung von Tauchtemperatursensoren am Speichermantel mit Aufnahmen für 3 Tauchtemperatursensoren pro Klemmsystem
- WW Warmwasser
- Z Zirkulation

Maße Typ EVIA-A

Speicherinhalt	l	500
a	mm	1022
b	mm	1084
c	mm	1852

- BÖ Besichtigungs- und Reinigungsöffnung auch zum Einbau für Elektro-Heizeinsatz-EHE
- E Entleerung

Leistungskennzahl N_L nach DIN 4708, obere Heizwendel

Speicherinhalt	l	160	200	300	500
Leistungskennzahl N_L					
Heizwasser-Vorlauftemperatur					
90 °C		3,5	6,6	10,5	21,5
80 °C		3,1	5,6	10,0	19,5
70 °C		2,3	4,6	9,5	17,0

- Die Leistungskennzahl N_L ändert sich mit der Speicherbevorratungstemperatur T_{sp} .
- Speicherbevorratungstemperatur $T_{sp} = \text{Kaltwasser-Einlauftemperatur} + 50 \text{ K}^{+5 \text{ K}-0 \text{ K}}$

Richtwerte zur Leistungskennzahl N_L

- $T_{sp} = 60 \text{ °C} \rightarrow 1,0 \times N_L$
- $T_{sp} = 55 \text{ °C} \rightarrow 0,75 \times N_L$
- $T_{sp} = 50 \text{ °C} \rightarrow 0,55 \times N_L$
- $T_{sp} = 45 \text{ °C} \rightarrow 0,3 \times N_L$

Kurzzeitleistung während 10 min, bezogen auf die Leistungskennzahl N_L

Speicherinhalt	l	160	200	300	500
Kurzzeitleistung (l/10 min) bei Trinkwassererwärmung von 10 auf 45 °C					
Heizwasser-Vorlauftemperatur					
90 °C		251	340	430	634

Technische Angaben (Fortsetzung)

Speicherinhalt	l	160	200	300	500
80 °C		237	314	419	600
70 °C		207	285	408	556

Max. Zapfmenge während 10 min, bezogen auf die Leistungskennzahl N_L

Speicherinhalt	l	160	200	300	500
Max. Zapfmenge (l/min) bei Trinkwassererwärmung von 10 auf 45 °C, mit Nachheizung					
Heizwasser-Vorlauftemperatur					
90 °C		25,1	34,0	43,0	63,4
80 °C		23,7	31,4	41,9	60,0
70 °C		20,7	28,5	40,8	55,6

Zapfbare Wassermenge

Speicherinhalt	l	160	200	300	500
Zapfrate bei Speichervolumen auf 60 °C aufgeheizt	l/min	10	10	15	15
Zapfbare Wassermenge ohne Nachheizung Wasser mit $t = 60$ °C (konstant)	l	133	155	240	420

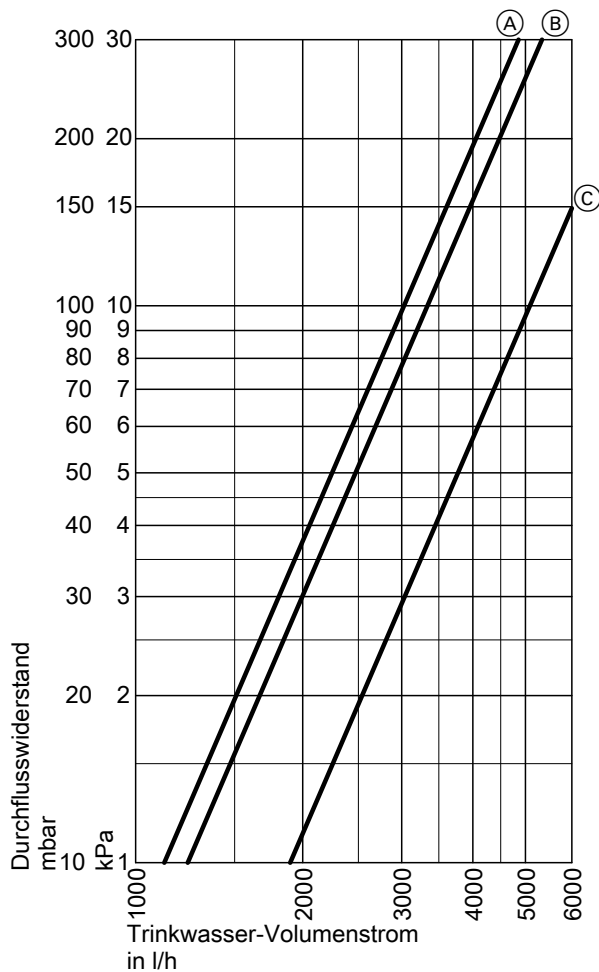
Aufheizzeit

Falls die max. Dauerleistung des Speicher-Wassererwärmers bei der jeweiligen Heizwasser-Vorlauftemperatur und der Trinkwassererwärmung von 10 auf 60 °C zur Verfügung steht, werden die aufgeführten Aufheizzeiten erreicht.

Speicherinhalt	l	160	200	300	500
Aufheizzeit (min) bei Heizwasser-Vorlauftemperatur					
90 °C		17	19	21	25
80 °C		20	24	30	33
70 °C		30	37	40	46

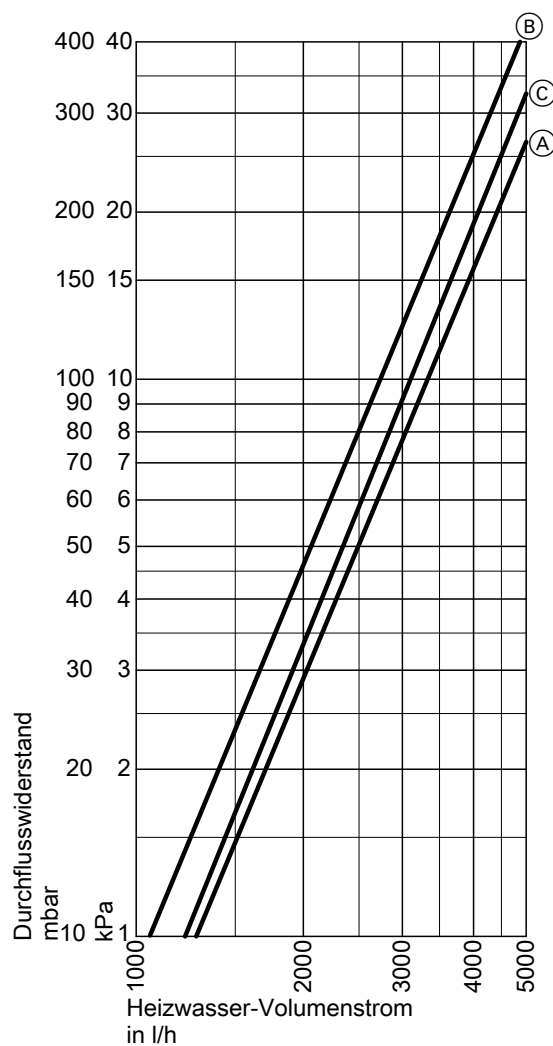
Technische Angaben (Fortsetzung)

Trinkwasserseitiger Durchflusswiderstand



- (A) Speicherinhalt 160 und 200 l
- (B) Speicherinhalt 300 l
- (C) Speicherinhalt 500 l

Heizwasserseitiger Durchflusswiderstand



- (A) Speicherinhalt 160 und 200 l
- (B) Speicherinhalt 300 l
- (C) Speicherinhalt 500 l

Technische Angaben Speicherbatterie

Die Speicher-Wassererwärmer sind kombinierbar zu Speicherbatterien bis zu 2 Zellen (300 l) und bis zu 3 Zellen (500 l). Die heizwasserseitigen und trinkwasserseitigen Sammelleitungen sind ab Werk lieferbar und gesondert zu bestellen. Speicherbatterien mit mehr als 3 Zellen können aus mehreren Speicherbatterien bis zu 3 Zellen gebildet werden. Die heizwasserseitige und trinkwasserseitige Verbindung dieser Speicherbatterien muss bauseits erfolgen.

Technische Daten Speicherbatterie (300 und 500 l Inhalt)

Hinweis zur Dauerleistung

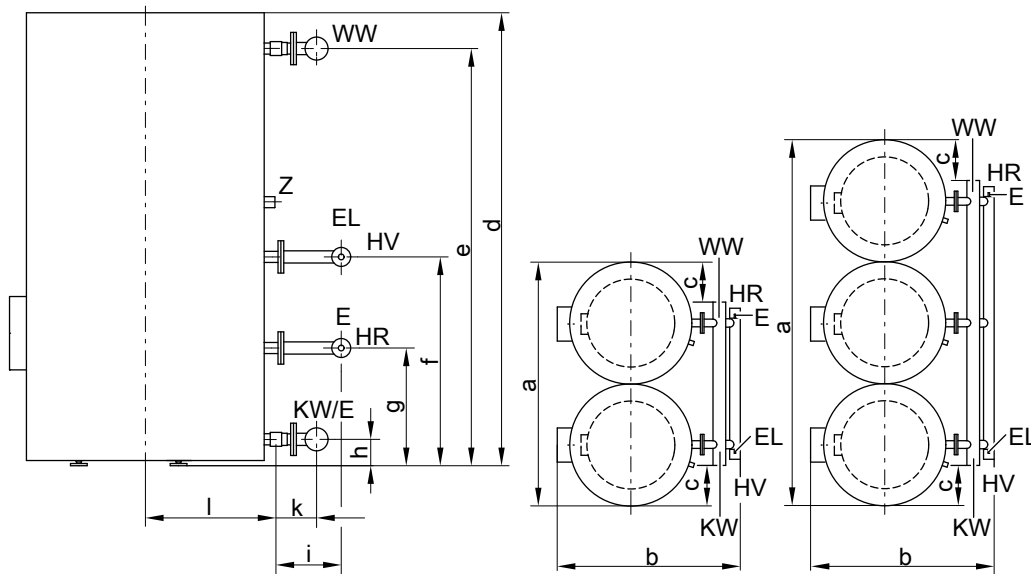
Bei der Planung mit der angegebenen oder ermittelten Dauerleistung die entsprechende Umwälzpumpe einplanen. Nur falls die Nenn-Wärmeleistung des Wärmeerzeugers \geq der Dauerleistung ist, wird die angegebene Dauerleistung erreicht.

Technische Angaben Speicherbatterie (Fortsetzung)

Speicherinhalt	l	300	500
Gesamtinhalt der Speicherbatterie	l	600	1500
Anzahl Speicher-Wassererwärmer		2	3
Anordnung		●●	●●●
Dauerleistung bei unten aufgeführtem Heizwasser-Volumenstrom			
– Bei Trinkwassererwärmung von 10 auf 45 °C und folgenden Heizwasser -Vorlauftemperaturen			
90 °C kW		122	207
l/h		3002	5064
80 °C kW		102	174
l/h		2504	4242
70 °C kW		82	138
l/h		1996	3384
60 °C kW		60	102
l/h		1466	2490
50 °C kW		36	60
l/h		868	1473
– Bei Trinkwassererwärmung von 10 auf 60 °C und folgenden Heizwasser -Vorlauftemperaturen			
90 °C kW		104	177
l/h		1788	3033
80 °C kW		82	138
l/h		1412	2397
70 °C kW		58	99
l/h		1002	1704
Heizwasser-Volumenstrom für die angegebenen Dauerleistungen	m ³ /h	6	9
Abmessungen mit Wärmedämmung			
Länge a	mm	1495	3158
Breite b	mm	1008	1376
Höhe d	mm	1740	1852
Gewicht	kg	211	379
Speicher-Wassererwärmer mit Wärmedämmung und Sammelleitungen			
Heizwasserinhalt einschließlich Sammelleitungen	l	27,4	50,9
Heizfläche	m ²	3,0	5,1
Anschlüsse			
Heizwasservorlauf und -rücklauf (Flanschverbindung)	R	2	2
Kaltwasser, Warmwasser (Außengewinde)	R	1¼	1½

Technische Angaben Speicherbatterie (Fortsetzung)

Abmessungen Speicherbatterie



Beispiel 500 l Inhalt: Seitenansicht und Draufsicht

E	Heizwasserseitige Entleerung (Innengewinde R 1/2)	HV	Heizwasservorlauf
EL	Entlüftung (Innengewinde R 1/2)	KW/E	Kaltwasser und trinkwasserseitige Entleerung
HR	Heizwasserrücklauf	WW	Warmwasser
		Z	Zirkulation

Maße Speicherbatterie

Speicherinhalt	l	300	1000	1500
Gesamtinhalt der Speicherbatterie	l	600	1000	1500
Anzahl Speicher-Wassererwärmer		2	2	3
a	mm	1495	2085	3158
b	mm	1008	1376	1376
c	mm	226	402	404
d	mm	1740	1852	1852
e	mm	1606	1601	1601
f	mm	876	799	799
g	mm	327	470	470
h	mm	77	102	102
i	mm	220	210	210
k	mm	105	116	116
l	mm	360	538	538

Leistungskennzahl N_L nach DIN 4708

Speicherinhalt	l	300	1000	1500
Gesamtinhalt der Speicherbatterie	l	600	1000	1500
Anzahl Speicher-Wassererwärmer		2	2	3
Leistungskennzahl N_L				
Heizwasser-Vorlauftemperatur				
90 °C		36,0	65,8	95,0
80 °C		34,8	61,2	90,0
70 °C		33,2	54,0	85,0

- Die Leistungskennzahl N_L ändert sich mit der Speicherbevorratungstemperatur T_{sp}
- Speicherbevorratungstemperatur $T_{sp} = \text{Kaltwasser-Einlauftemperatur} + 50 \text{ K}^{+5 \text{ K}-0 \text{ K}}$

Richtwerte zur Leistungskennzahl N_L

- $T_{sp} = 60 \text{ °C} \rightarrow 1,0 \times N_L$
- $T_{sp} = 55 \text{ °C} \rightarrow 0,75 \times N_L$
- $T_{sp} = 50 \text{ °C} \rightarrow 0,55 \times N_L$
- $T_{sp} = 45 \text{ °C} \rightarrow 0,3 \times N_L$

Technische Angaben Speicherbatterie (Fortsetzung)

Kurzzeitleistung während 10 min, bezogen auf die Leistungskennzahl N_L

Speicherinhalt	l	300		500
Gesamtinhalt der Speicherbatterie	l	600	1000	1500
Anzahl Speicher-Wassererwärmer		2	2	3
Kurzzeitleistung (l/10 min) bei Trinkwassererwärmung von 10 auf 45 °C				
Heizwasser-Vorlauftemperatur				
90 °C		860	1268	1902
80 °C		838	1200	1800
70 °C		816	1112	1668

Max. Zapfmenge während 10 min, bezogen auf die Leistungskennzahl N_L

Speicherinhalt	l	300		500
Gesamtinhalt der Speicherbatterie	l	600	1000	1500
Anzahl Speicher-Wassererwärmer		2	2	3
Max. Zapfmenge (l/min) bei Trinkwassererwärmung von 10 auf 45 °C, mit Nachheizung				
Heizwasser-Vorlauftemperatur				
90 °C		86,0	126,8	190,2
80 °C		83,8	120,0	180,0
70 °C		81,6	111,2	166,8

Zapfbare Wassermenge

Speicherinhalt	l	300		500
Gesamtinhalt der Speicherbatterie	l	600	1000	1500
Anzahl Speicher-Wassererwärmer		2	2	3
Zapfrate bei Speichervolumen auf 60 °C aufgeheizt	l/min	30	30	45
Zapfbare Wassermenge ohne Nachheizung	l	480	840	1260
Wasser mit $t = 60$ °C (konstant)				

Planungshinweise

Heizwasser-Vorlauftemperaturen über 110 °C

Bei diesen Betriebsbedingungen ist entsprechend der DIN 4753 ein bauteilgeprüfter Sicherheitstemperaturbegrenzer in den Speicher-Wassererwärmer einzubauen, der die Temperatur auf 95 °C begrenzt.

Gewährleistung

Unsere Gewährleistung für Speicher-Wassererwärmer setzt voraus, dass das aufzuheizende Wasser Trinkwasserqualität entsprechend der gültigen Trinkwasser-Verordnung hat und vorhandene Wasser-aufbereitungsanlagen mängelfrei arbeiten.

Wärmeübertragungsfläche

Die korrosionsbeständige, gesicherte Wärmeübertragungsfläche (Trinkwasser/Wärmeträger) entspricht der EN 1717/DIN 1988-100 Ausführung 2.

Elektro-Heizeinsatz

Beim Einsatz von Fremdfabrikaten muss der Einschraubheizkörper eine unbeheizte Länge von min. 130 mm haben.

Planungsanleitung

Weitere Hinweise zur Planung und Auslegung: Siehe „Planungsanleitung Trinkwassererwärmung“.

Planungshinweise (Fortsetzung)

Bestimmungsgemäße Verwendung

Das Gerät darf bestimmungsgemäß nur in geschlossenen Systemen gemäß EN 12828 / DIN 1988 bzw. Solaranlagen gemäß EN 12977 unter Berücksichtigung der zugehörigen Montage-, Service- und Bedienungsanleitungen installiert und betrieben werden. Speicher-Wassererwärmer sind ausschließlich für die Bevorratung und Erwärmung von Wasser in Trinkwasserqualität, Heizwasser-Pufferspeicher ausschließlich für Füllwasser in Trinkwasserqualität vorgesehen. Sonnenkollektoren sind nur mit vom Hersteller freigegebenen Wärmeträgermedien zu betreiben.

Die bestimmungsgemäße Verwendung setzt voraus, dass eine ortsfeste Installation in Verbindung mit anlagenspezifischen und zugelassenen Komponenten vorgenommen wurde.

Die gewerbliche oder industrielle Verwendung zu einem anderen Zweck, als zur Gebäudeheizung oder Trinkwassererwärmung, gilt als nicht bestimmungsgemäß.

Darüber hinausgehende Verwendung ist vom Hersteller fallweise freizugeben.

Fehlgebrauch des Gerätes bzw. unsachgemäße Bedienung (z. B. durch Öffnen des Gerätes durch den Anlagenbetreiber) ist untersagt und führt zum Haftungsausschluss.

Fehlgebrauch liegt auch vor, wenn Komponenten des Systems in ihrer bestimmungsgemäßen Funktion verändert werden (z. B. durch direkte Trinkwassererwärmung im Kollektor).

Die gesetzlichen Bestimmungen, insbesondere zur Trinkwasserhygiene, sind einzuhalten.

Zubehör

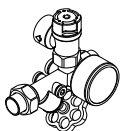
Sicherheitsgruppe nach DIN 1988

Bestandteile:

- Absperrventil
- Rückflussverhinderer und Prüfstutzen
- Membran-Sicherheitsventil

Bis 200 l Speicherinhalt

- 10 bar (1 MPa): **Best.-Nr. 7219722**
- **A** 6 bar (0,6 MPa): **Best.-Nr. 7265023**
- Manometer
- DN 15/R 3/4
- Max. Beheizungsleistung: 75 kW



Über 200 l Speicherinhalt

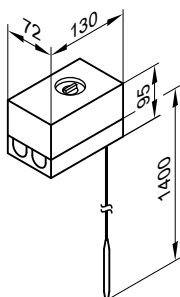
- 10 bar (1 MPa): **Best.-Nr. 7180662**
- **A** 6 bar (0,6 MPa): **Best.-Nr. 7179666**
- Manometeranschluss-Stutzen
- DN 20/R 1
- Max. Beheizungsleistung: 150 kW



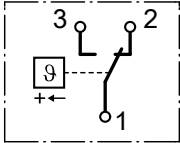
Temperaturregler

Best.-Nr. 7151989

- Mit einem thermostatischen System
- Mit Einstellknopf außen am Gehäuse
- Ohne Tauchhülse
- Mit Hutschiene zum Anbau an den Speicher-Wassererwärmer oder an die Wand



Technische Daten

Anschluss	3-adrige Leitung mit einem Leiterquerschnitt von 1,5 mm ²
Schutzart	IP41 gemäß EN 60529
Einstellbereich	30 bis 60 °C, umstellbar bis 110 °C
Schaltdifferenz	max. 11 K
Schalteleistung	6 (1,5) A 250 V~
Schaltfunktion	Bei steigender Temperatur von 2 auf 3 
DIN-Registernummer	DIN TR 1168

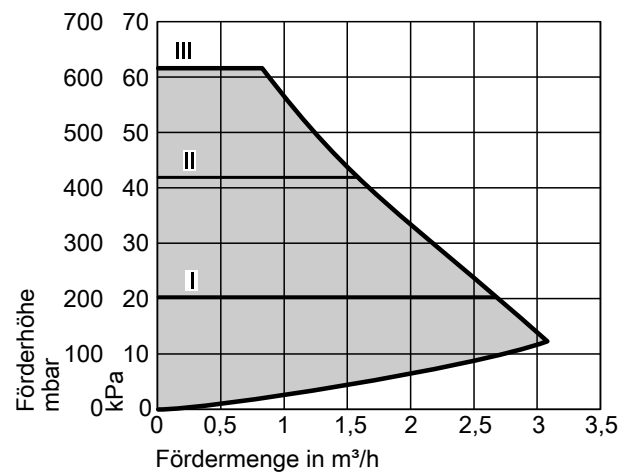
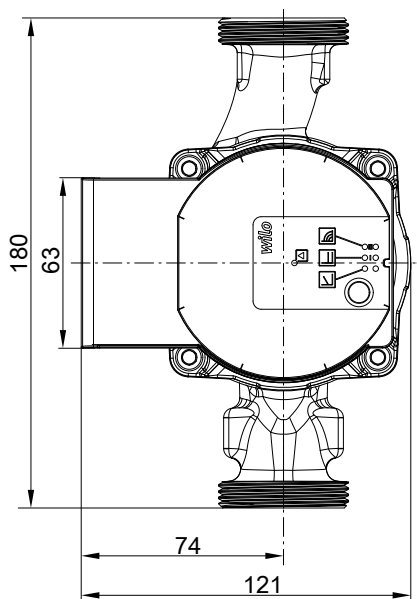
Zubehör (Fortsetzung)

Umwälzpumpe zur Speicherbeheizung

Pumpentyp	Best.-Nr.
Para 25-180/6-43/SC 9	7172611
Para 30-180/6-43/SC 9	7172612

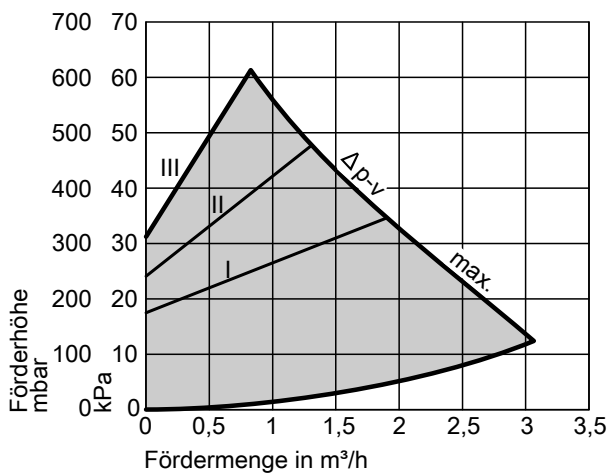
Pumpentyp		Para 25-180/6-43/SC 9	Para 30-180/6-43/SC 9
Energieeffizienzindex EEI		≤ 0,2	≤ 0,2
Spannung	V~	230	230
Leistungsaufnahme	W	3-43	3-43
Anschluss (A)	G	1½	2
Anschlussleitung	m	5,0	5,0
Für Wärmeerzeuger		Bis 40 kW	Von 40 bis 70 kW

Abmessungen

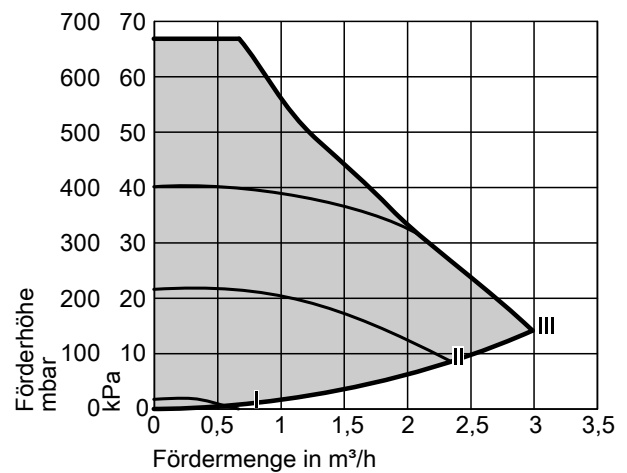


Δp-c (konstant)

Kennlinien



Δp-v (variabel)



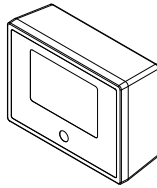
Konstante Drehzahl

Zubehör (Fortsetzung)

Thermometer, digital

Best.-Nr. ZK05265

- Zur Montage an die Wand
- Digitale Anzeige von zwei Temperaturen



Einschraubwinkel

Für den Einbau eines Speichertemperatursensors bei Solarbetrieb.

- Speicherinhalt bis 300 Liter: **Best.-Nr. 7175213**
- Speicherinhalt 500 Liter: **Best.-Nr. 7175214**

Elektro-Heizeinsatz-EHE

- Der Elektro-Heizeinsatz ist nur bei sehr weichem bis mittelhartem Wasser bis 14 °dH (Härtestufe 2, bis 2,5 mol/m³) einsetzbar.
- Die Heizleistung ist wählbar: 2, 4 oder 6 kW

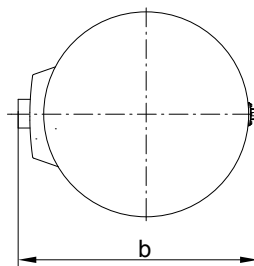
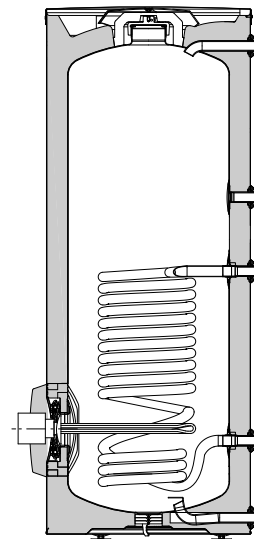
Bestandteile:

- Sicherheitstemperaturbegrenzer
- Temperaturregler

Best.-Nr.

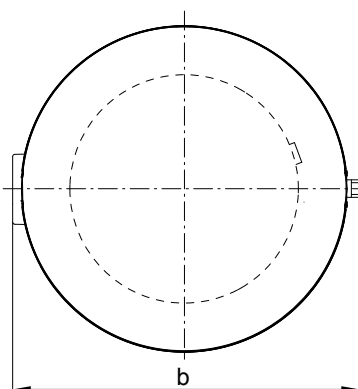
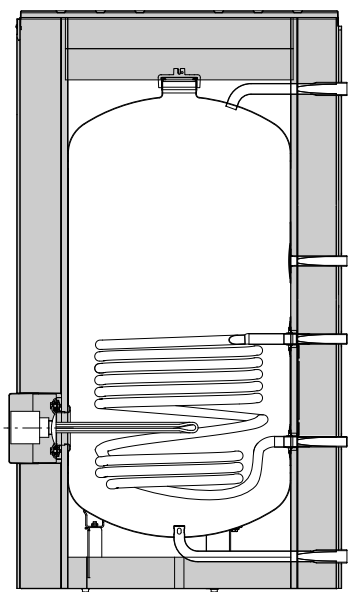
Speicherinhalt	l	300	500
Farbe			
– Schwarz		Z021953	—
– Vitosilber		—	Z012681
– Vitoppearlwhite		Z021954	Z021955

Einbauposition



300 l Inhalt

Zubehör (Fortsetzung)



500 l Inhalt

Technische Daten Elektro-Heizeinsatz-EHE

Leistung	kW	2	4	6
Nennspannung		1/N/PE 230 V/50 Hz		3/PE 400 V/50 Hz
Schutzart		IP 45		
Nennstrom	A	8,7	17,4	8,7
Aufheizzeit von 10 auf 60 °C				
– Speichervolumen 300 l	h	7,3	3,6	2,4
– Speichervolumen 500 l	h	11,4	5,7	3,8

Technische Daten Elektro-Heizeinsatz-EHE in Verbindung mit Vitocell

Speicherinhalt	l	300	500
Mit Elektro-Heizeinsatz aufheizbarer Inhalt	l	256	390
Abmessungen			
Breite b (mit Elektro-Heizeinsatz)	mm	792	1103
Mindestwandabstand zum Einbau des Elektro-Heizeinsatz-EHE	mm	730	730
Gewicht			
Elektro-Heizeinsatz-EHE	kg	2	2

Tragehilfe

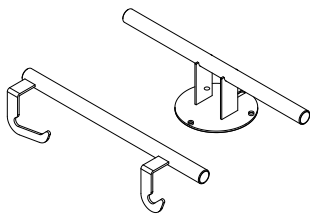
Best.-Nr. ZK05266

Zur leichteren Einbringung von stehenden Speicher-Wassererwärmern.

- Für Speicherinhalt bis 300 Liter
- Für Speicher-Wassererwärmer mit Wärmedämmung aus PUR-Hartschaum

5368746

Zubehör (Fortsetzung)



Tragehilfe

Best.-Nr. ZK01793

Zur leichteren Einbringung von stehenden Speicher-Wassererwärmern.

- Für Speichereinheit 500 Liter
- Für Speicher-Wassererwärmer mit abnehmbarer Wärmedämmung



Sammelleitungen für Speicherbatterien

■ Heizwasserseitig

- Aus Stahlrohr
- DN 50

■ Trinkwasserseitig

- Aus Edelstahl
- R 1¼
- Für Kalt- und Warmwasser

Zulässiger Betriebsdruck:

- Trinkwasserseitig: 10 bar (1,0 MPa)
- Heizwasserseitig Sammelleitungen: 18 bar (1,8 MPa) bei 120 °C/
16 bar (1,6 MPa) bei 160 °C

Zulässige Temperaturen:

- Trinkwassertemperatur: 95 °C
- Heizwasser-Vorlauftemperatur: 120 °C bei 18 bar (1,8 MPa)/
160 °C bei 16 bar (1,6 MPa)

Best.-Nr.

Gesamtinhalt der Speicherbat- terie	600 l	1000 l	1500 l
Heizwasserseitig			
Speichereinheit			
300 l	7265134	—	—
500 l	—	ZK02892	ZK02893
Trinkwasserseitig			
Speichereinheit			
300 l	7265138	—	—
500 l	—	ZK02894	ZK02895

Technische Änderungen vorbehalten!

Viessmann Ges.m.b.H.
A-4641 Steinhaus bei Wels
Telefon: 07242 62381-110
Telefax: 07242 62381-440
www.viessmann.at

Viessmann Climate Solutions SE
35108 Allendorf
Telefon: 06452 70-0
Telefax: 06452 70-2780
www.viessmann.de