

Инструкция по монтажу для специалистов

VIESMANN

Vitosol 100-F/-FM

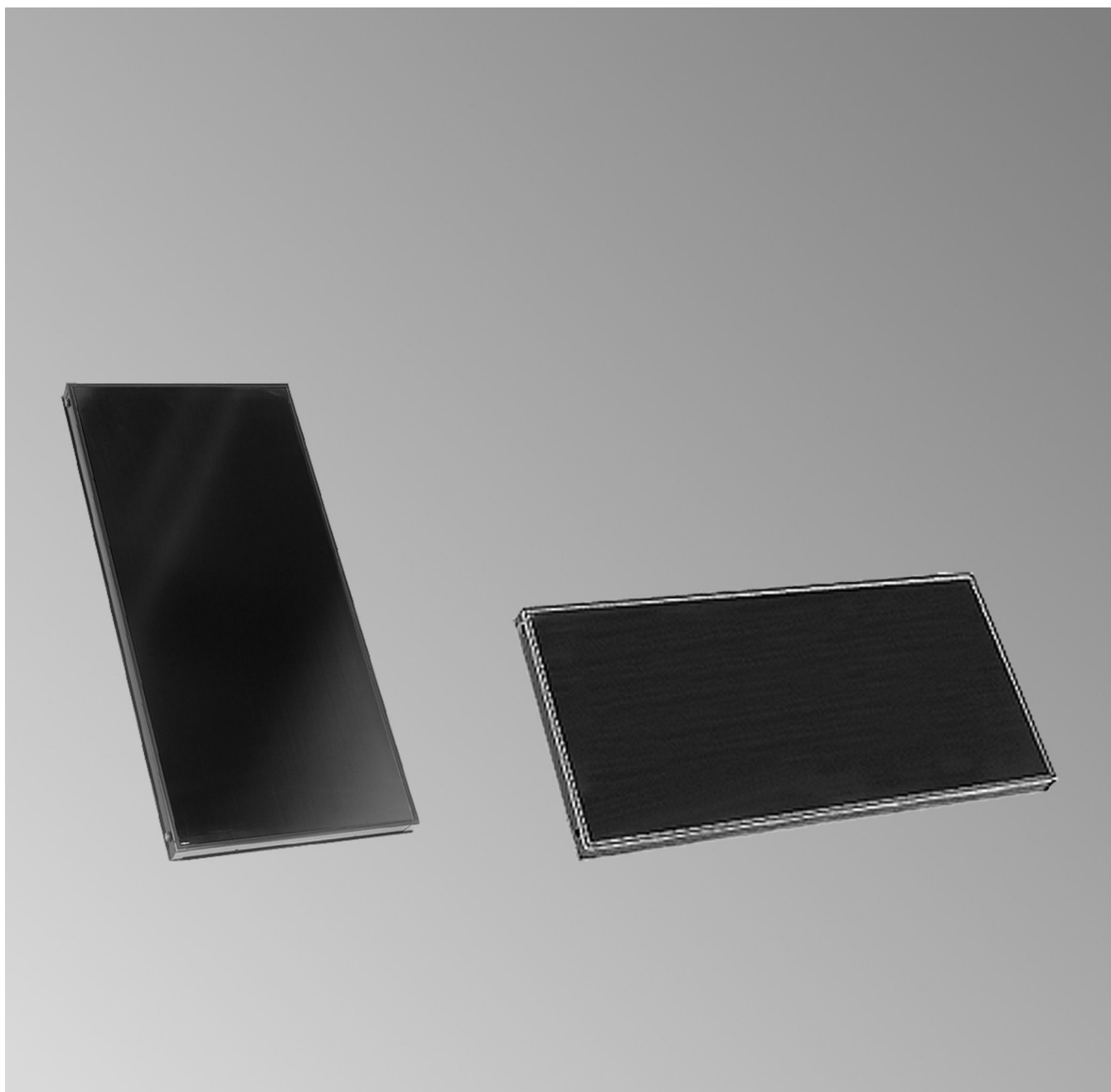
Тип SV и SH

Плоский коллектор для скатных крыш

Надкрышный монтаж с помощью стропильного фланца



VITOSOL 100-F/-FM



Указания по технике безопасности



Во избежание опасных ситуаций, физического и материального ущерба просим строго придерживаться данных указаний по технике безопасности.

Указания по технике безопасности



Внимание

Этот знак предупреждает об опасности материального ущерба и вредных воздействий на окружающую среду.

Указание

Сведения, которым предшествует слово "Указание", содержат дополнительную информацию.

Целевая группа

Данная инструкция предназначена исключительно для аттестованных специалистов.

- Электротехнические работы разрешается выполнять только специалистам-электрикам, уполномоченным на выполнение этих работ.

Соблюдаемые предписания

- Государственные правила монтажа
- Законодательные предписания по предупреждению несчастных случаев
- Законодательные предписания по охране окружающей среды
- Требования организаций по страхованию от несчастных случаев на производстве
- Соответствующие правила техники безопасности по DIN, EN, DVGW и VDE
 - Ⓐ ÖNORM, EN и ÖVE
 - ⓐ SEV, SUVA, SVTI, SWKI и SVGW

Работы на установке

- Обесточить установку (например, с помощью отдельного предохранителя или главным выключателем) и проконтролировать отсутствие напряжения.
- Принять меры по предотвращению повторного включения установки.

Оглавление

| | | |
|--------------------------------------|--|----|
| 1. Информация | Утилизация упаковки | 4 |
| | Символы | 4 |
| | Применение по назначению | 5 |
| 2. Подготовка монтажа | Размеры | 6 |
| | ■ Горизонтальное распределение стропильных фланцев | 6 |
| | ■ Размеры для вертикального расположения стропильных фланцев | 8 |
| 3. Последовательность монтажа | Монтаж крепежной системы | 9 |
| | ■ Конструктивные элементы | 9 |
| | Монтаж коллекторов | 12 |
| | Подключение коллекторов | 13 |
| | Накрытие коллекторной панели | 14 |
| | Монтаж | 15 |
| | Ввод в эксплуатацию | 16 |

Утилизация упаковки

Утилизация упаковки










Сдать отходы упаковки на утилизацию согласно законодательным предписаниям.

DE: Используйте систему утилизации отходов, организованную фирмой Viessmann.

AT: Используйте законодательную систему утилизации отходов ARA (Altstoff Recycling Austria AG, номер лицензии 5766).

CH: Отходы упаковки утилизируются фирмой-специалистом по отопительной/вентиляционной технике.

Символы

| Символ | Значение |
|---|---|
|  | Ссылка на другой документ с дальнейшими данными |
|  | Этапы работ на изображениях: Нумерация соответствует последовательности выполнения работ. |
|  | Предупреждение о возможности материального ущерба или ущерба окружающей среде |
|  | Область под напряжением |
|  | Учитывать в особенности. |
|  | <ul style="list-style-type: none">▪ Элемент должен зафиксироваться с характерным звуком.или▪ Звуковой сигнал |
|  | <ul style="list-style-type: none">▪ Установить новый элемент.или▪ В сочетании с инструментом: Очистить поверхность. |
|  | Выполнить надлежащую утилизацию элемента. |
|  | Сдать элемент в специализированные пункты утилизации. Запрещается утилизировать элемент с бытовым мусором. |

Применение по назначению

Согласно назначению прибор может устанавливаться и эксплуатироваться только в закрытых системах в соответствии с EN 12828 / DIN 1988 или в гелиоустановках в соответствии с EN 12977 с учетом соответствующих инструкций по монтажу, сервисному обслуживанию и эксплуатации. Емкостные водонагреватели предусмотрены исключительно для аккумулирования и нагрева воды с качеством, эквивалентным питьевой; буферные емкости отопительного контура предназначены только для воды для наполнения с качеством, эквивалентным питьевой. Гелиоколлекторы должны эксплуатироваться только с использованием теплоносителя, имеющего допуск изготовителя.

Условием применения по назначению является стационарный монтаж в сочетании с элементами, имеющими допуск для эксплуатации с этой установкой.

Производственное или промышленное использование в целях, отличных от отопления помещений или приготовления горячей воды, считается использованием не по назначению.

Цели применения, выходящие за эти рамки, в отдельных случаях могут требовать одобрения изготовителя.

Неправильное обращение с прибором или его неправильная эксплуатация (например, вследствие открытия прибора пользователем установки) запрещено и ведет к освобождению от ответственности.

Неправильным обращением также считается изменение элементов системы относительно предусмотренной для них функциональности (например, непосредственное приготовление горячей воды в коллекторе).

Необходимо соблюдать законодательные нормы, в особенности относительно гигиены приготовления горячей воды.

Горизонтальное распределение стропильных фланцев

Определенному количеству коллекторов соответствует определенное количество стропильных фланцев.

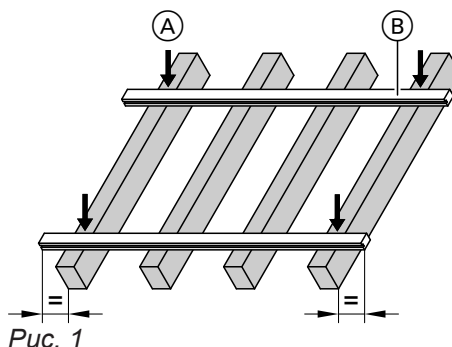
В зависимости от расстояния между стропильными балками для монтажа должно быть использовано определенное количество стропильных балок.

Пример:

- 2 коллектора, тип **SV**
- Расстояние между стропилами по **600 мм**
- Снеговая нагрузка **0,75 Н/м²**

Найти в таблице комбинацию для 2 коллекторов на стр. 6 (выделено серым фоном):

Из 4 стропильных балок используются: балки 1 и 4



- Ⓐ Положение стропильных фланцев
- Ⓑ Монтажные шины

Тип SV (вертикальные коллекторы)

В приведенных ниже таблицах указаны стропильные балки, на которых должны монтироваться по 2 стропильных фланца. Последнее число указывает необходимое количество стропильных балок.

1 коллектор

Для **всех** показателей снеговой нагрузки требуются 2 стропильные балки.

2 коллектора

| Расстояние между стропилами, мм | Снеговая нагрузка, кН/м ² | |
|---------------------------------|--------------------------------------|---------|
| | ≤ 0,75 | ≤ 1,25 |
| ≤ 600 | 1 4 | 1, 2, 4 |
| ≤ 700 | 1 3 | 1, 2, 3 |
| ≤ 800 | 1 3 | 1, 2, 3 |

3 коллектора

| Расстояние между стропилами, мм | Снеговая нагрузка, кН/м ² | |
|---------------------------------|--------------------------------------|---------------|
| | ≤ 0,75 | ≤ 1,25 |
| ≤ 600 | 1, 4, 5, 6 | 1, 3, 4, 6 |
| ≤ 700 | 1, 3, 4, 5 | 1, 2, 3, 4, 5 |
| ≤ 800 | 1, 3, 4 | 1, 2, 3, 4 |

Размеры (продолжение)

4 коллектора

| Расстояние между стропилами, мм | Снеговая нагрузка, кН/м ² | |
|---------------------------------|--------------------------------------|------------------|
| | ≤ 0,75 | ≤ 1,25 |
| ≤ 600 | 1, 4, 5, 8 | 1, 3, 4, 5, 7 |
| ≤ 700 | 1, 3, 4, 6 | 1, 3, 4, 6 |
| ≤ 800 | 1, 3, 4, 6 | 1, 2, 3, 4, 5, 6 |

5 коллекторов

| Расстояние между стропилами, мм | Снеговая нагрузка, кН/м ² | |
|---------------------------------|--------------------------------------|------------------------|
| | ≤ 0,75 | ≤ 1,25 |
| ≤ 600 | 1, 4, 5, 6, 9 | 1, 3, 4, 6, 7, 9 |
| ≤ 700 | 1, 3, 4, 5, 6, 8 | 1, 2, 3, 4, 5, 6, 7, 8 |
| ≤ 800 | 1, 3, 4, 5, 7 | 1, 2, 3, 4, 5, 6, 7 |

6 коллекторов

| Расстояние между стропилами, мм | Снеговая нагрузка, кН/м ² | |
|---------------------------------|--------------------------------------|---------------------------|
| | ≤ 0,75 | ≤ 1,25 |
| ≤ 600 | 1, 4, 5, 7, 8, 11 | 1, 3, 4, 5, 7, 8, 9, 11 |
| ≤ 700 | 1, 3, 4, 7, 8, 10 | 1, 2, 3, 4, 5, 6, 7, 8, 9 |
| ≤ 800 | 1, 3, 4, 6, 7, 9 | 1, 2, 3, 4, 5, 6, 7, 8 |

8 коллекторов

| Расстояние между стропилами, мм | Снеговая нагрузка, кН/м ² | |
|---------------------------------|--------------------------------------|-------------------------------------|
| | ≤ 0,75 | ≤ 1,25 |
| ≤ 600 | 1, 4, 5, 7, 9, 11, 12, 15 | 1, 3, 4, 6, 7, 9, 10, 12, 13, 15 |
| ≤ 700 | 1, 3, 4, 6, 7, 9, 10, 12 | 1, 2, 3, 4, 5, 7, 9, 10, 11, 12, 13 |
| ≤ 800 | 1, 2, 4, 5, 7, 8, 10, 11 | 1, 2, 3, 4, 5, 6, 7, 8, 9, 10, 11 |

10 коллекторов

| Расстояние между стропилами, мм | Снеговая нагрузка, кН/м ² | |
|---------------------------------|--------------------------------------|---|
| | ≤ 0,75 | ≤ 1,25 |
| ≤ 600 | 1, 4, 5, 8, 9, 11, 12, 15, 16, 19 | 1, 3, 4, 6, 7, 9, 10, 11, 12, 13, 15, 16, 18 |
| ≤ 700 | 1, 3, 4, 6, 7, 10, 11, 13, 14, 16 | 1, 2, 3, 4, 5, 6, 7, 8, 9, 10, 11, 12, 13, 14, 15, 16 |
| ≤ 800 | 1, 3, 4, 6, 7, 8, 9, 11, 12, 14 | 1, 2, 3, 4, 5, 6, 7, 8, 9, 10, 11, 12, 13, 14 |

Тип SH (коллекторы горизонтально)

Для каждого коллектора предусмотрены 4 стропильных фланца, 2 сверху и 2 внизу.

Стропильные фланцы смонтировать настолько широко, чтобы образовались короткие свесы.

Размеры для вертикального расположения стропильных фланцев

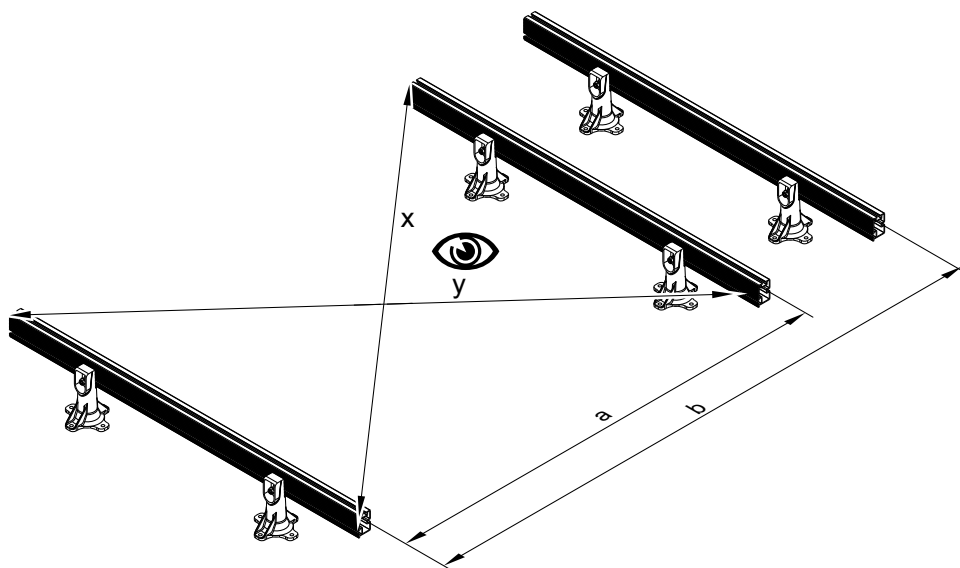


Рис. 2 Отклонение размеров x и y макс. 10 мм

b : Расстояние между нижними монтажными шинами при монтаже нескольких коллекторов друг над другом.

| Vitosol-F/-FM | a, мм | b, мм |
|---------------|-----------|-------|
| Тип SV | 1750–2080 | ≥2400 |
| Тип SH | 540 – 810 | ≥1130 |

Монтаж крепежной системы

Конструктивные элементы

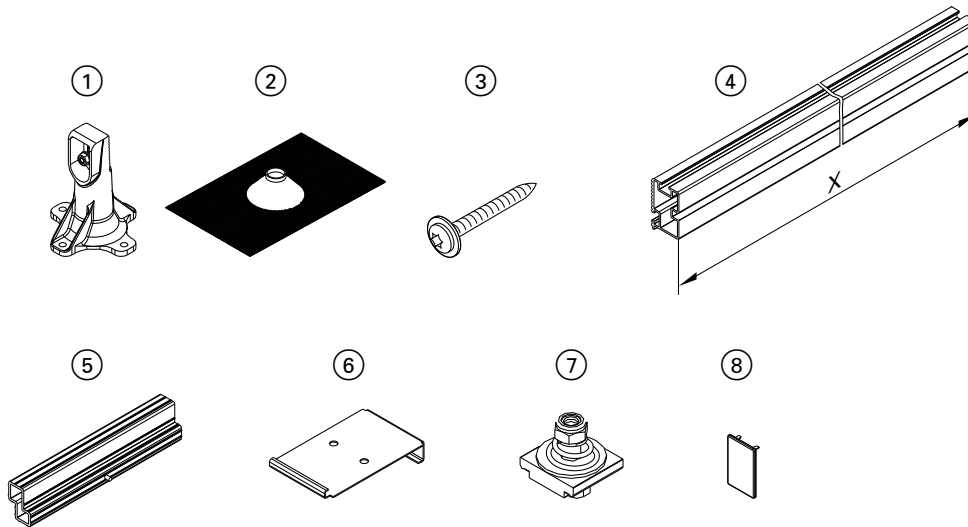


Рис. 3

- ① Стропильный фланец
- ② Уплотнение
- ③ Винты
- ④ Монтажная шина
- ⑤ Шинный соединитель
- ⑥ Монтажная пластина
- ⑦ Зажимная шпонка
- ⑧ Защитный колпачок

| Vitosol 100-F/-FM | х, мм |
|-------------------|---|
| Тип SV | В зависимости от количества коллекторов: 1109/2186 |
| Тип SH | 2433 |

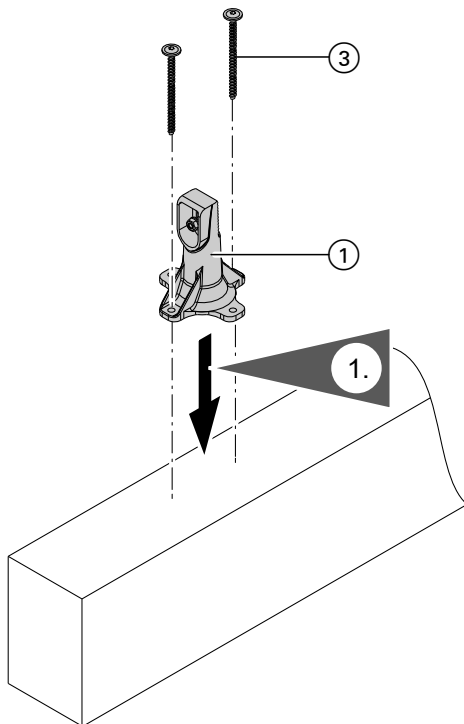


Рис. 4

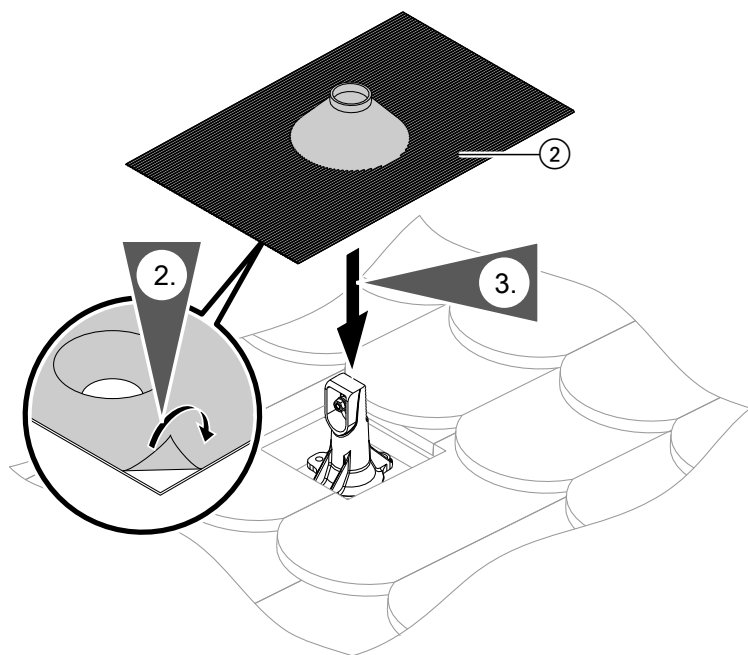


Рис. 5

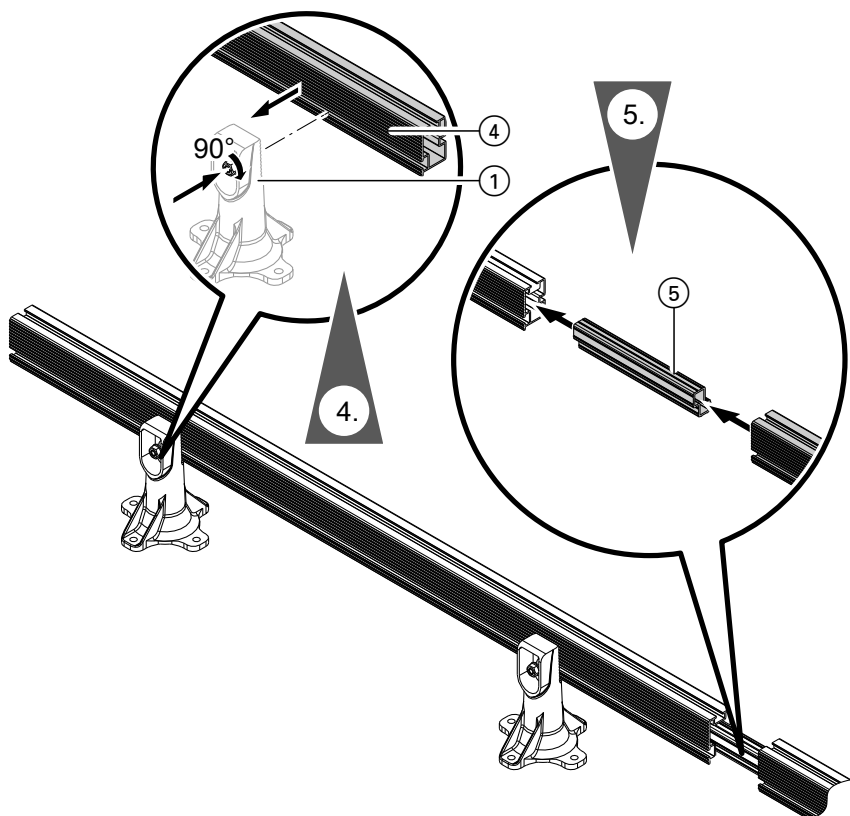


Рис. 6

Указание для этапа 5:

Начиная с определенного количества коллекторов две монтажные шины должны соединяться шинным соединителем.

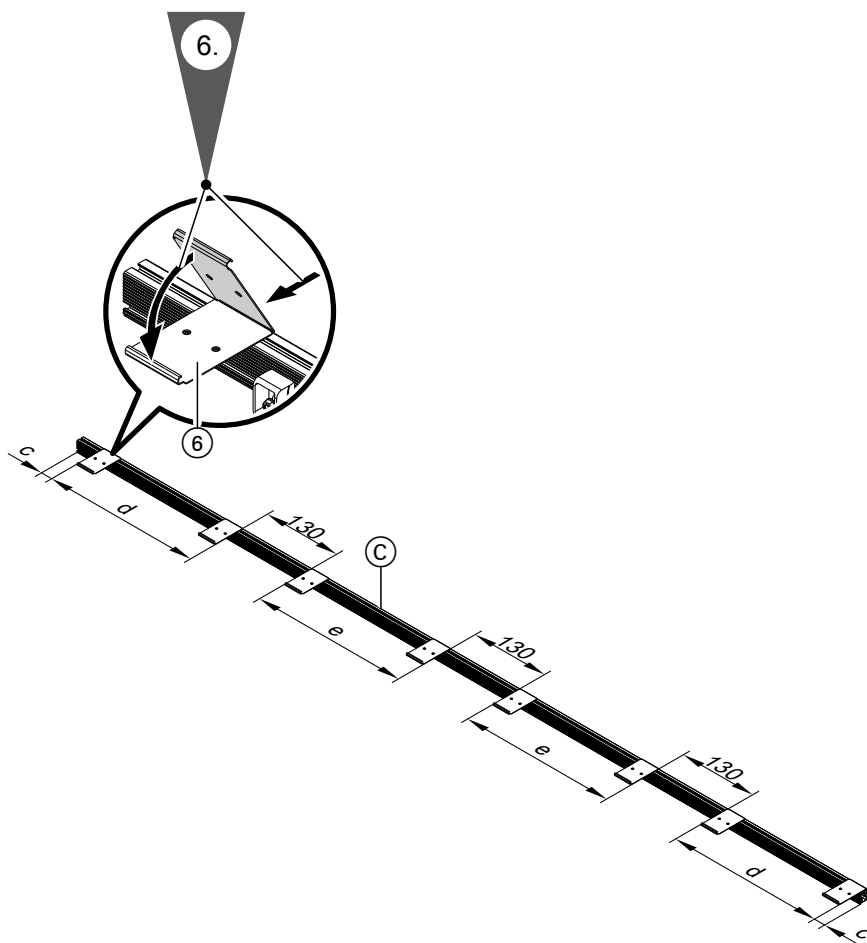


Рис. 7

© Нижняя монтажная шина

Тип SV

| Кол-во | | 1 | 2 | 3 | 4 | 5 | 6 | 8 | 10 |
|--------|----|-----|-----|-----|-----|-----|-----|-----|-----|
| c | мм | 184 | 204 | 213 | 213 | 231 | 231 | 250 | 268 |
| d | мм | 741 | 824 | 834 | 834 | 834 | 834 | 834 | 834 |
| e | мм | — | — | 947 | 947 | 947 | 947 | 947 | 947 |

Тип SH

| Кол-во | | 1 | 2 | 3 | 4 | 5 | 6 | 8 | 10 |
|--------|----|------|------|------|------|------|------|------|------|
| c | мм | 84 | 103 | 121 | 140 | 158 | 177 | 211 | 251 |
| d | мм | 2265 | 2268 | 2268 | 2268 | 2268 | 2268 | 2268 | 2268 |
| e | мм | — | — | 2271 | 2271 | 2271 | 2271 | 2271 | 2271 |

Монтаж коллекторов



Рис. 8

Указания по монтажу

- На первом и последнем коллекторе сторона с фирменной табличкой **должна** располагаться **снаружи** (см. наклейку).
- При наличии только одного коллектора прокладку труб производить со стороны, **противоположной** стороне с фирменной табличкой.



Внимание

Соединительные трубы не должны иметь повреждений.
Уплотнительные кольца круглого сечения смазывать **только** имеющейся в комплекте поставки арматурной смазкой.

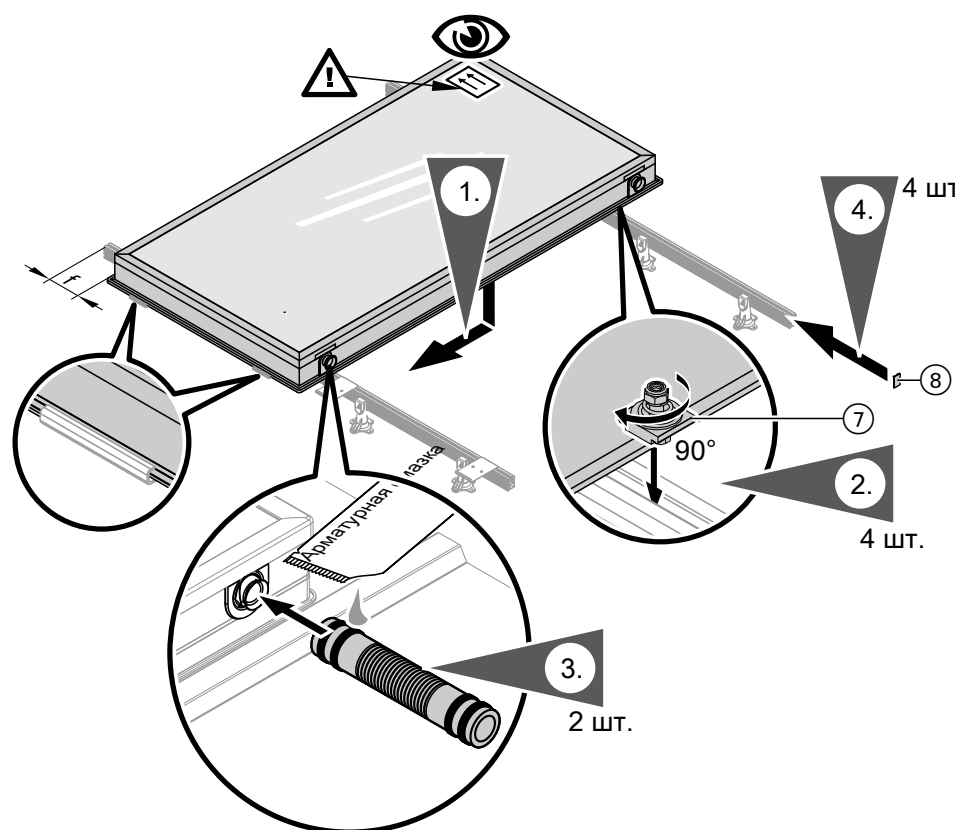


Рис. 9

| Количество коллекторов | 1 | 2 | 3 | 4 | 5 | 6 | 8 | 10 |
|------------------------|-------|----|----|-----|-----|-----|-----|-----|
| | f, мм | | | | | | | |
| Тип SV | 27 | 37 | 66 | 77 | 106 | 116 | 156 | 195 |
| Тип SH | 27 | 56 | 85 | 114 | 143 | 172 | 227 | 288 |

Монтаж коллекторов (продолжение)

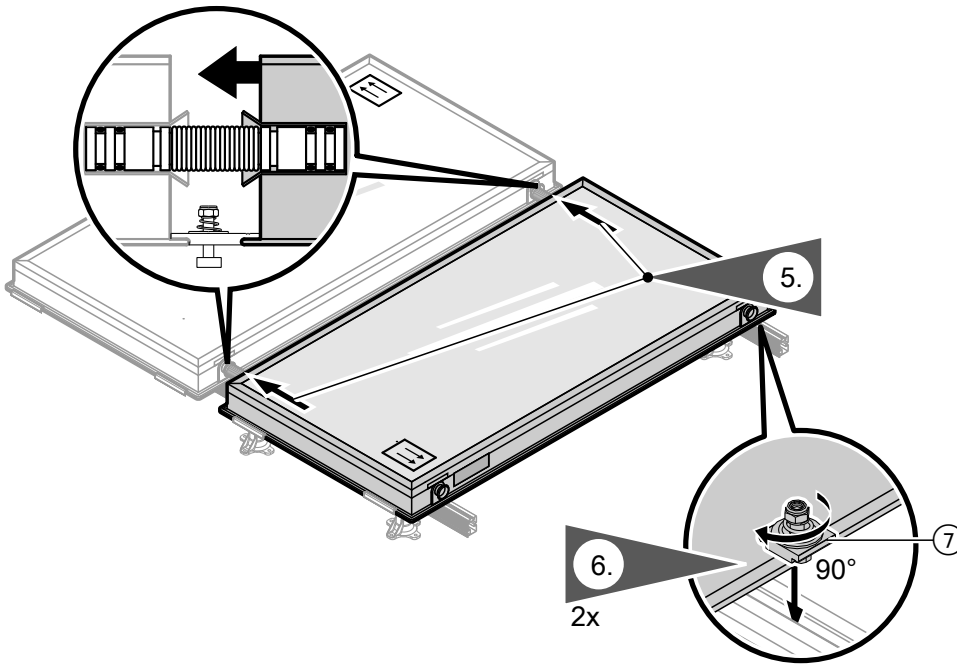


Рис. 10

Подключение коллекторов

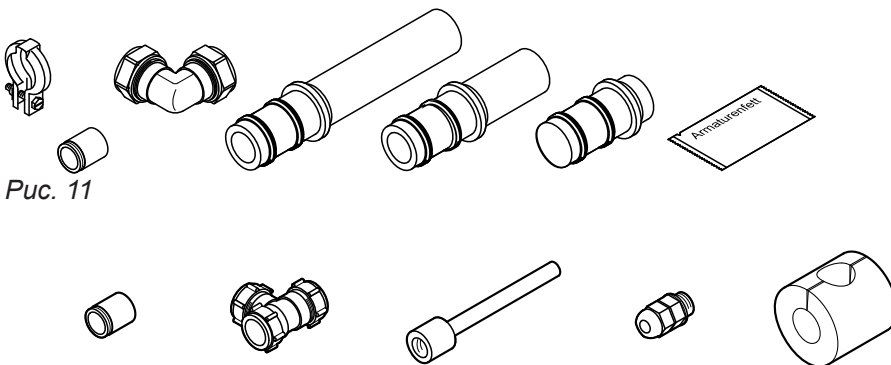


Рис. 11

Рис. 12

Указание

Датчик температуры коллектора входит в комплект поставки контроллера гелиоустановки.

Указания по монтажу

- Уплотнительные кольца круглого сечения смазывать **только** имеющейся в комплекте поставки арматурной смазкой.
- Затянуть накидную гайку сначала вручную, а затем гаечным ключом на $\frac{3}{4}$ оборота.
- На стяжных резьбовых соединениях **запрещается** использовать отожженные медные трубы.

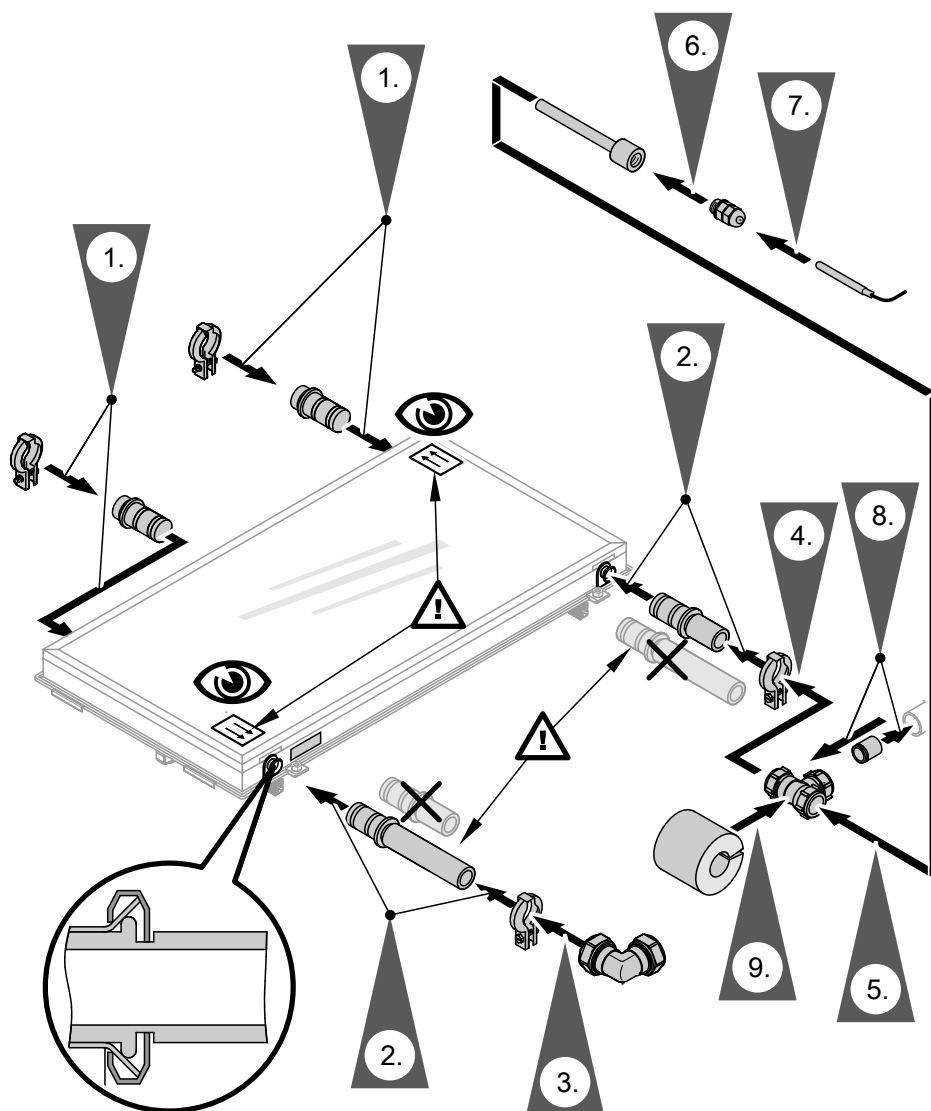



Рис. 13

Накрытие коллекторной панели

- !** **Внимание**
 Если после монтажа гелиоустановка не будет сразу заполнена теплоносителем, возможно повреждение коллекторов.
 Закрыть коллекторы от прямого воздействия солнечных лучей.
 Для укрытия нельзя использовать имеющуюся защитную пленку.
 После монтажа коллекторов защитную пленку следует удалить.

- !** **Внимание**
- Неправильный монтаж может привести к повреждению коллекторов.
Для монтажа использовать фитинги из медного литья и латуни, а также медную трубу. На коллекторы не наступать!
Паяльные работы в зоне коллектора и на самом коллекторе **запрещены!**
 - Проложить трубопроводы таким образом, чтобы было обеспечено полное удаление воздуха. В подающей магистрали гелиоустановки перед емкостным водонагревателем установить воздухоотводчик.
Указание
В подающей магистрали модуля Solar-Divicon имеется встроенный воздухоотводчик (см. изображение).
 - Медные трубопроводы в контуре гелиоустановки припаять твердым припоем или запрессовать. Соединения, выполненные пайкой мягким припоем, особенно вблизи коллекторов, могут потерять прочность под воздействием высоких температур. Для этих целей лучше всего пригодны соединения с металлическим уплотнением, стяжные резьбовые соединения или вставные фитинги Viessmann с двойными кольцами круглого сечения.
При использовании других уплотнений, например, плоских изготовителем должна быть обеспечена достаточная стойкость относительно воздействия гликоля, давления и температуры.
 - При выполнении соединений необходимо обеспечить их стойкость по отношению к давлению и высокой температуре (учесть максимальную температуру коллектора в режиме простоя).
Не использовать:
 - тефлон (недостаточная стойкость против гликоля)
 - пеньковые соединения (недостаточная герметичность)
 - В соответствии с EN 12975 или EN ISO 9806 оборудовать установку расширительным баком, предохранительным клапаном и циркуляционным насосом.
 - Расширительный бак должен иметь допуск согласно DIN 4807.
Мембраны и уплотнения расширительного бака и предохранительного клапана должны быть пригодны для соответствующего теплоносителя.
 Расчет входного давления см. в инструкции по сервисному обслуживанию "Vitosol".
 - При работе без модуля Solar-Divicon использовать только предохранительные клапаны, соответствующие следующим условиям:
 - исполнение для 120 °C и макс. 6 бар (0,6 МПа)
 - буквенный идентификатор "S" (Solar = гелио) в маркировке

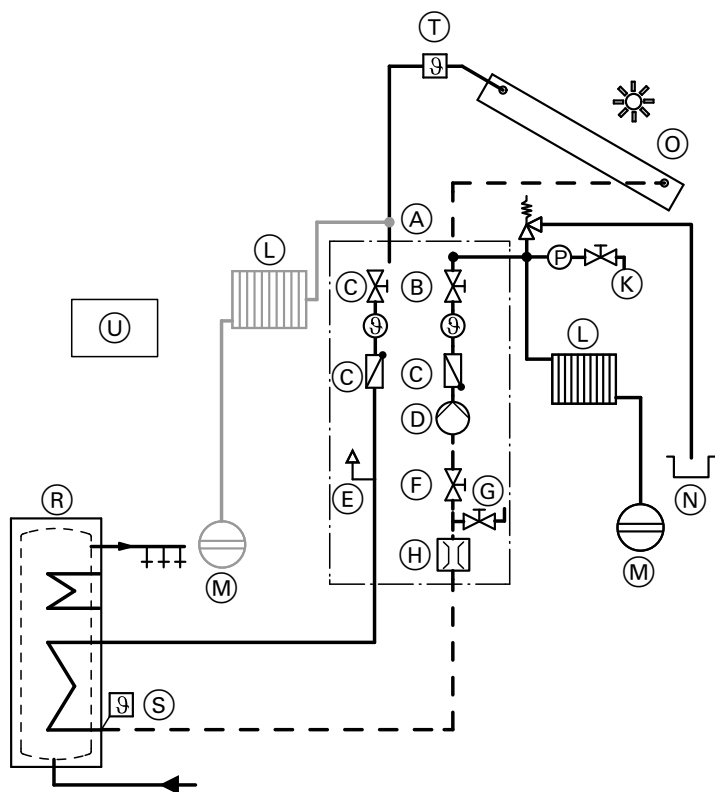



Рис. 14

- | | |
|---|---|
| (A) Solar-Divicon | (L) Стагнационный радиатор |
| (B) Запорные вентили | (M) Расширительный бак |
| (C) Обратные клапаны | (N) Приемный резервуар |
| (D) Насос контура гелиоустановки | (O) Коллектор |
| (E) Воздухоотводчик | (R) Емкостный водонагреватель |
| (F) Запорный кран (регулирующий винт над индикатором объемного расхода (H)) | (S) Датчик температуры емкостного водонагревателя |
| (G) Кран опорожнения | (T) Датчик температуры коллектора |
| (H) Индикатор объемного расхода | (U) Контроллер гелиоустановки |
| (K) Кран наполнения | |

Ввод в эксплуатацию

 Инструкция по сервисному обслуживанию "Vitosol-F/-FM".







ТОВ "ВІССМАНН"
вул. Валентини Чайки 16
с. Чайки, Києво-Святошинський р-н, Київська обл.
08130 Україна
тел. +380 44 3639841
факс +380 44 3639843

Viessmann Group
ООО "Виссманн"
г. Москва
тел. +7 (495) 663 21 11
факс. +7 (495) 663 21 12
www.viessmann.ru