

Инструкция по разборке

VIESSMANN

VITOSOL 100

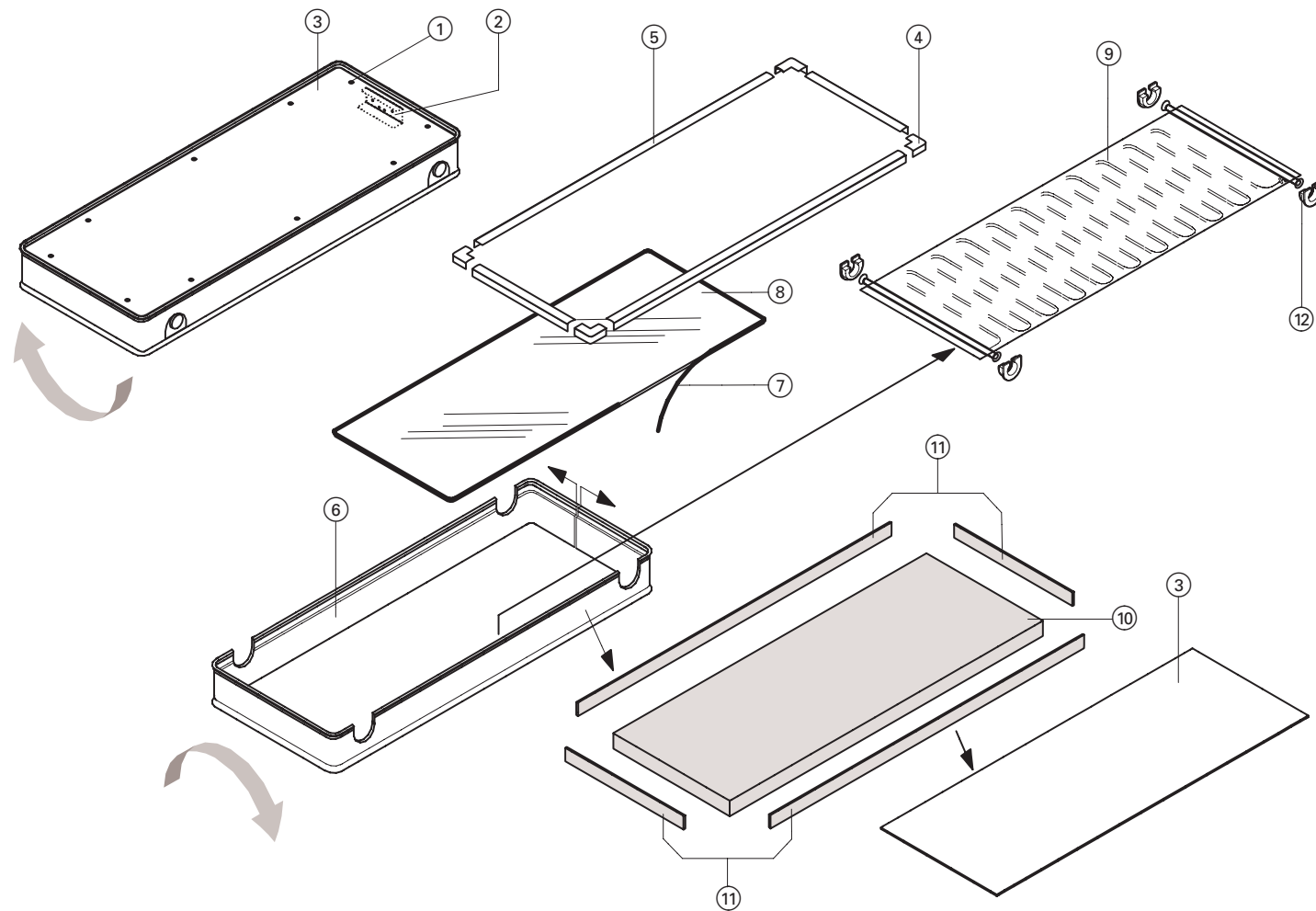
Тип SV1 и SH1



Опасно

Перед разборкой коллекторов полностью удалить теплоноситель из коллекторов. Носить перчатки и защитные очки, чтобы избежать травм в случае возможного повреждения стеклянной крышки.

1. Рассверлить фиксаторы ① в крепежном щитке ② и в нижнем щитке ③ (с помощью дрели).
2. Вынуть уголки ④ и защитные планки ⑤ из рамных профилей ⑥ (с помощью молотка или зубила).
3. Прорезать герметик ⑦ стеклянной крышки ⑧ ножом с обеих сторон и вынуть стекло.
4. Вынуть поглотитель ⑨.
5. Загнуть рамный профиль ⑥.
6. Снять проходные насадки ⑫ с коллектора поглотителя.
7. Вынуть теплоизоляционные маты ⑩ и ⑪ и нижний щиток ③.



Перечень материалов

- | | | | |
|---------|---------------------------------------|---|--|
| ②, ⑤, ⑥ | AlMgSi 0,5 F 22 материал N° 3.3206.71 | ⑧ | Литое стекло (гелиостекло с низким содержанием железа) |
| ③ | Гипсо алюминиевый щиток | ⑨ | Cu |
| ④ | GD AlSi 10 Mg | ⑩ | Теплоизоляционный мат из минерального волокна |
| ⑦ | EPDM 60 ± 5 по Шору | ⑪ | Пенопласт из меламиновой смолы |

Оставляем за собой право на технические изменения!