

Инструкция по проектированию

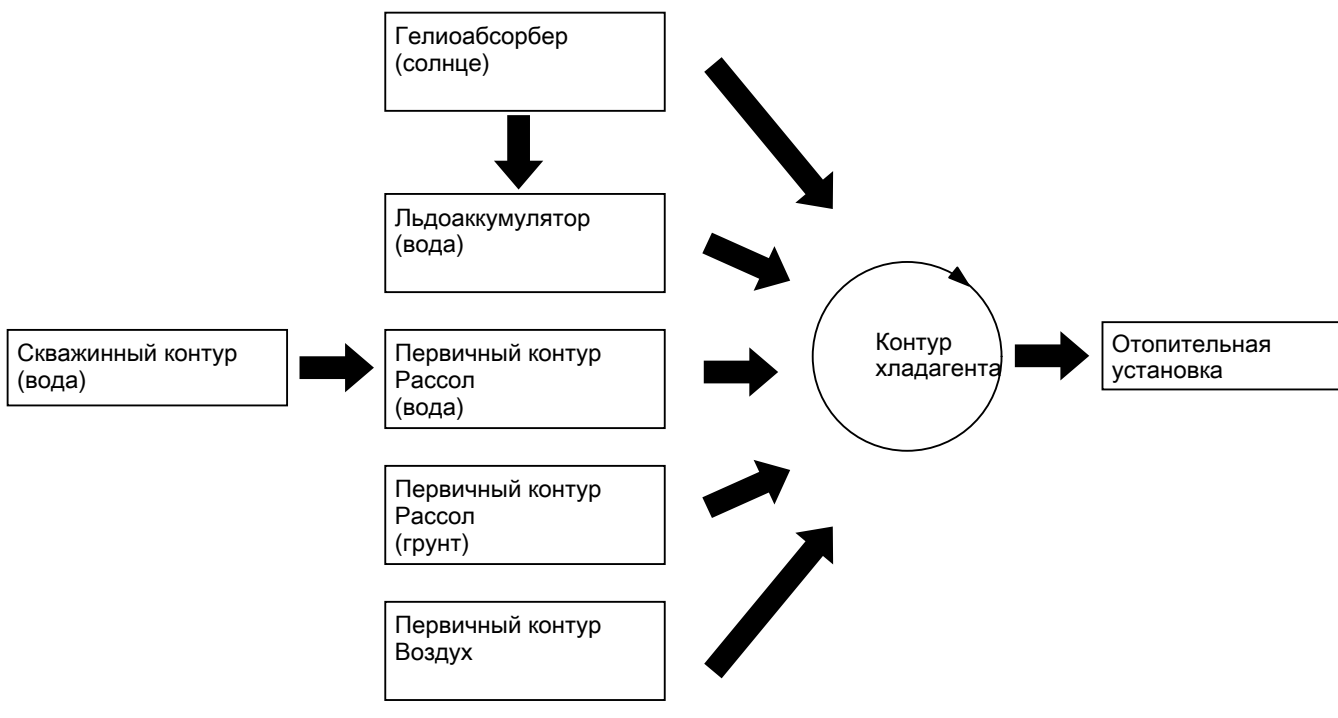


## Оглавление

<b>1. Основные положения</b>		
1.1 Теплогенерация	3	3
■ Тепловой поток	3	3
■ Теплогенерация при использовании земляных коллекторов/земляных зондов	4	4
■ Теплогенерация из грунтовых вод	5	5
■ Генерация тепла с использованием льдоаккумулятора/гелиоабсорбера	6	6
■ Теплогенерация из окружающего воздуха	8	8
■ Режимы работы	10	10
■ Сушка зданий (повышенная тепловая нагрузка)	11	11
■ Коэффициент мощности и годовой коэффициент использования	12	12
1.2 Охлаждение	12	12
■ Использование первичного источника	12	12
1.3 Шумовые характеристики	13	13
■ Шум	13	13
■ Звуковая мощность и звуковое давление	14	14
■ Распространение звука в зданиях	14	14
■ Отражение звука и уровень звукового давления (поправочный коэффициент Q)	15	15
1.4 Обзорная схема проектирования теплонасосной установки	16	16
1.5 Нормы и предписания	16	16
1.6 Глоссарий	18	18
<b>2. Предметный указатель</b>		20

## 1.1 Теплогенерация

### Тепловой поток



#### Грунт как источник тепла

Плоские коллекторы или земляные зонды отбирают тепло из грунта. Из первичного (рассольного) контура это тепло передается в контур хладагента теплового насоса. Там достигается повышенный уровень температуры, необходимый для отопительной установки.

#### Вода как источник тепла (скважинный контур)

Из циркулирующей в скважинном контуре воды тепло передается в первичный (рассольный) контур. Отсюда передача тепла осуществляется аналогично использованию грунта в качестве источника тепла. Поэтому многие рассольно-водяные тепловые насосы с помощью комплекта для переналадки можно переоборудовать на водо-водяную модификацию.

#### Льдоаккумулятор/гелиоабсорбер как источник тепла

Среда в льдоаккумуляторе нагревается окружающим грунтом и гелиоабсорбером. Тепловой насос забирает из льдоаккумулятора эту первичную энергию и передает ее через контур хладагента в отопительную установку. Так как при этом температура среды в льдоаккумуляторе становится ниже точки замерзания, дополнительно используется энергия кристаллизации.

Гелиоабсорбер может также непосредственно служить первичным источником.

#### Воздух как источник тепла

Для передачи энергии на тепловой насос воздух помещения прокачивается вентилятором через испаритель теплового насоса. За счет работы теплового насоса (в контуре хладагента) обеспечивается высокий уровень температур, необходимый для отопления или приготовления горячей воды. Передача тепловой энергии теплоносителю/воде в контуре водоразбора ГВС осуществляется посредством конденсатора.

## Теплогенерация при использовании земляных коллекторов/земляных зондов

### Теплогенерация при использовании земляных коллекторов

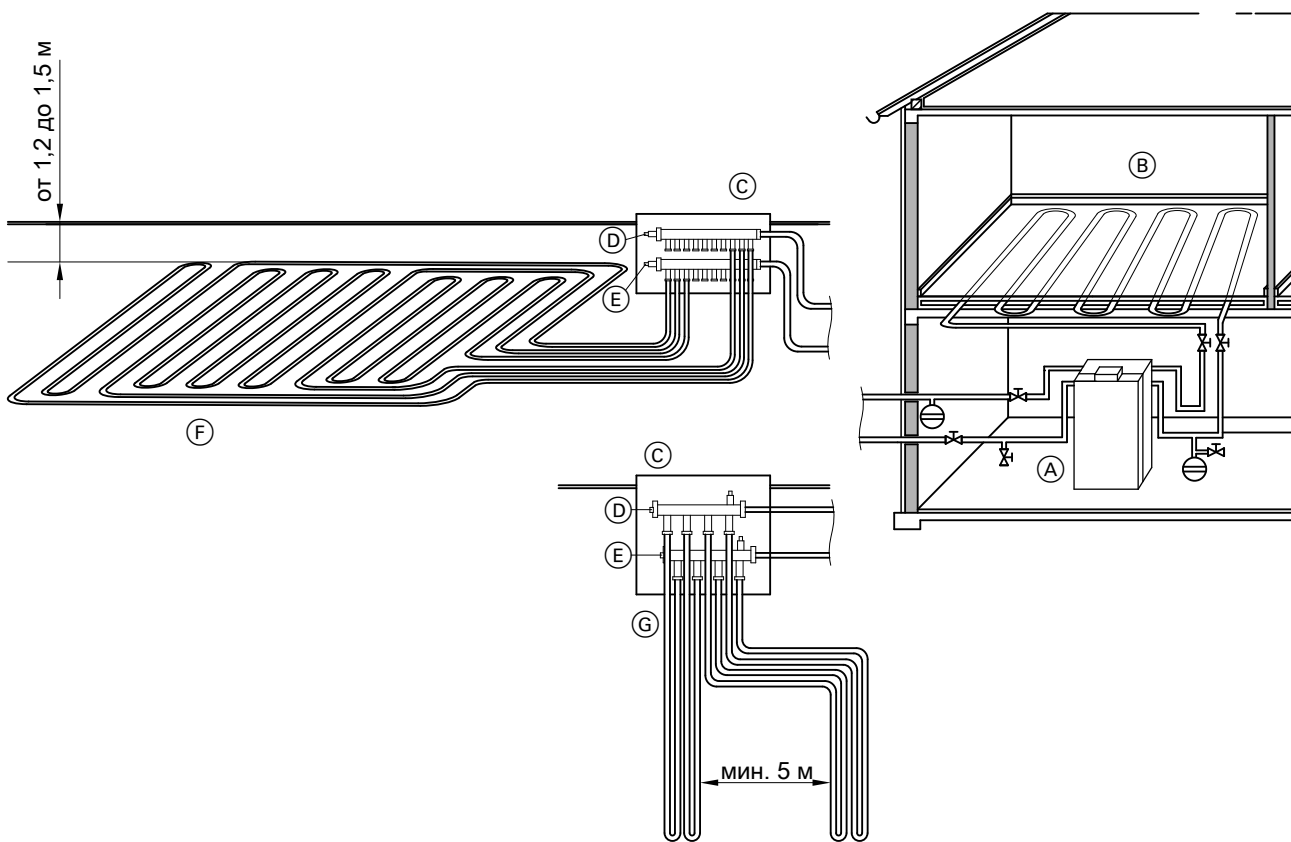
Количество тепла, которое можно извлечь из грунта, зависит от различных факторов.

- В соответствии с имеющимися на данный момент сведениями в качестве источника тепла лучше всего подходит сильно пропитанная водой глинистая почва. Как показывает опыт, можно рассчитывать на получение тепла (холодопроизводительность) в количестве  $q_E = 10 - 35$  Вт на  $m^2$  площади грунта в качестве среднегодового значения при круглогодичном (моновалентном) режиме работы (см. также "Указания по проектированию" в отдельной документации по проектированию тепловых насосов).
- Для почвы с большим содержанием песка количество получаемого тепла меньше. В случае сомнения по этому вопросу рекомендуется обратиться к эксперту по состоянию почвы.

Регенерация охлажденного грунта происходит уже во второй половине отопительного периода под влиянием усиливающейся инсоляции и осадков, в результате чего к следующему отопительному периоду грунт в качестве "аккумулятора тепла" снова может быть использован в целях отопления.

В целом необходимо иметь в виду следующее:

- На участке прокладки рассольных труб запрещается сажать растения с глубокими корнями.
- Участки поверхности над земляным коллектором не должны быть герметично заделаны. Заделка препятствует регенерации грунта.



- (A) Тепловой насос
- (B) Внутрипольное отопление
- (C) Сборный отсек с распределительным коллектором рассольного контура
- (D) Распределительный рассольный коллектор для земляных коллекторов или земляных зондов (подающая магистраль)
- (E) Распределительный рассольный коллектор (обратная магистраль)
- (F) Земляной коллектор: общая длина отдельной ветви трубопровода:  $\leq 100$  м
- (G) Земляной (двойной) зонд

### Теплогенерация при использовании земляных зондов

При проектировании системы земляных тепловых зондов при нормальных гидрогеологических условиях можно исходить из средней теплогенерации 50 Вт на м длины зонда (согласно VDI 4640).

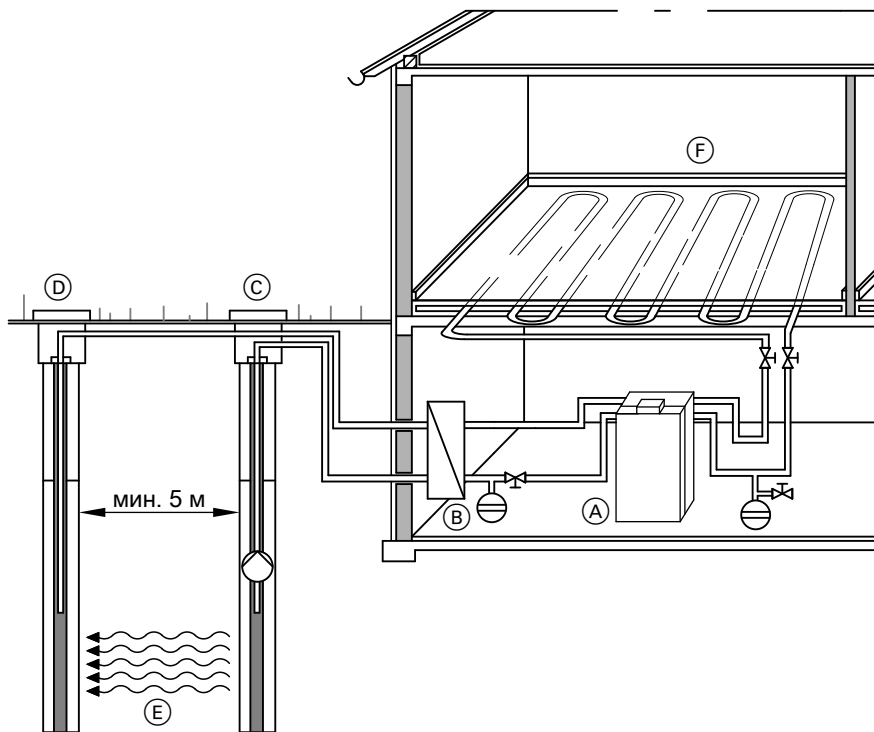
Бурение:

- Надзор за бурением на глубину  $< 100$  м осуществляют водохозяйственные органы.
- Для бурения на глубину  $> 100$  м требуется разрешение соответствующего органа горного надзора.

### Теплогенерация из грунтовых вод

На пользование грунтовыми водами необходимо получить разрешение соответствующих организаций (например, водохозяйственных органов).

Для теплогенерации необходимо пробурить водозаборную и возвратную или инфильтрационную скважину.



- (A) Тепловой насос
- (B) Разделительный теплообменник
- (C) Водозаборная скважина со скважинным насосом

- (D) Возвратная скважина
- (E) Направление потока грунтовых вод
- (F) Внутрипольное отопление

Качество воды должно соответствовать предельным значениям для нержавеющей стали (1.4401) и меди, приведенным в нижеприведенной таблице. При соблюдении данных предельных значений, как правило, не должно возникать проблем с эксплуатацией скважин. Вследствие непостоянного качества воды фирма Viessmann рекомендует использовать теплообменник из нержавеющей стали в качестве разделительного теплообменника (см. также "Указания по проектированию" в отдельной документации по проектированию тепловых насосов).

#### Указание

Наполнить первичный контур со стороны рассольного контура теплоносителем с примесью антифриза, например, марки Tyfocor.

В следующих случаях необходим теплообменник из высококачественной стали с резьбовыми соединениями в качестве разделительного теплообменника:

- Невозможно выдержать предельные значения для меди.
- Для воды из рек и прудов.

#### Стойкость проточных теплообменников из меди или нержавеющей стали к примесям, содержащимся в воде

##### Указание

Приведенная ниже таблица не претендует на полноту и является ориентировочной.

- + хорошая стойкость при нормальных условиях
- 0 опасность коррозии, в основном при наличии нескольких факторов с оценкой 0
- не годится

Компонент	Концентрация мг/л	Медь	Нержавеющая сталь
Органические элементы	если имеются	0	0
Аммиак (NH <sub>3</sub> )	< 2	+	+
	2-20	0	+
	> 20	-	0
Хлориды (Cl <sup>-</sup> )	< 300	+	+
	> 300	0	0
Электропроводность	< 10 мкСм/см	0	0
	10-500 мкСм/см	+	+
	> 500 мкСм/см	-	0

## Основные положения (продолжение)

Компонент	Концентрация мг/л	Медь	Нержавеющая сталь
Железо (Fe), растворенное	< 0,2	+	+
	> 0,2	0	0
Свободная (агрессивная) углекислота (CO <sub>2</sub> )	< 5	+	+
	5-20	0	+
	> 20	-	0
Марганец (Mn), растворенный	< 0,1	+	+
	> 0,1	0	0
Нитраты (NO <sub>3</sub> ), растворенные	< 100	+	+
	> 100	0	+
Значение pH	< 7,5	<b>0</b>	<b>0</b>
	7,5-9,0	+	+
	> 9,0	0	+
Кислород	< 0,2	+	+
	> 0,2	0	+
Сероводород (H <sub>2</sub> S)	< 0,05	+	+
	> 0,05	-	0

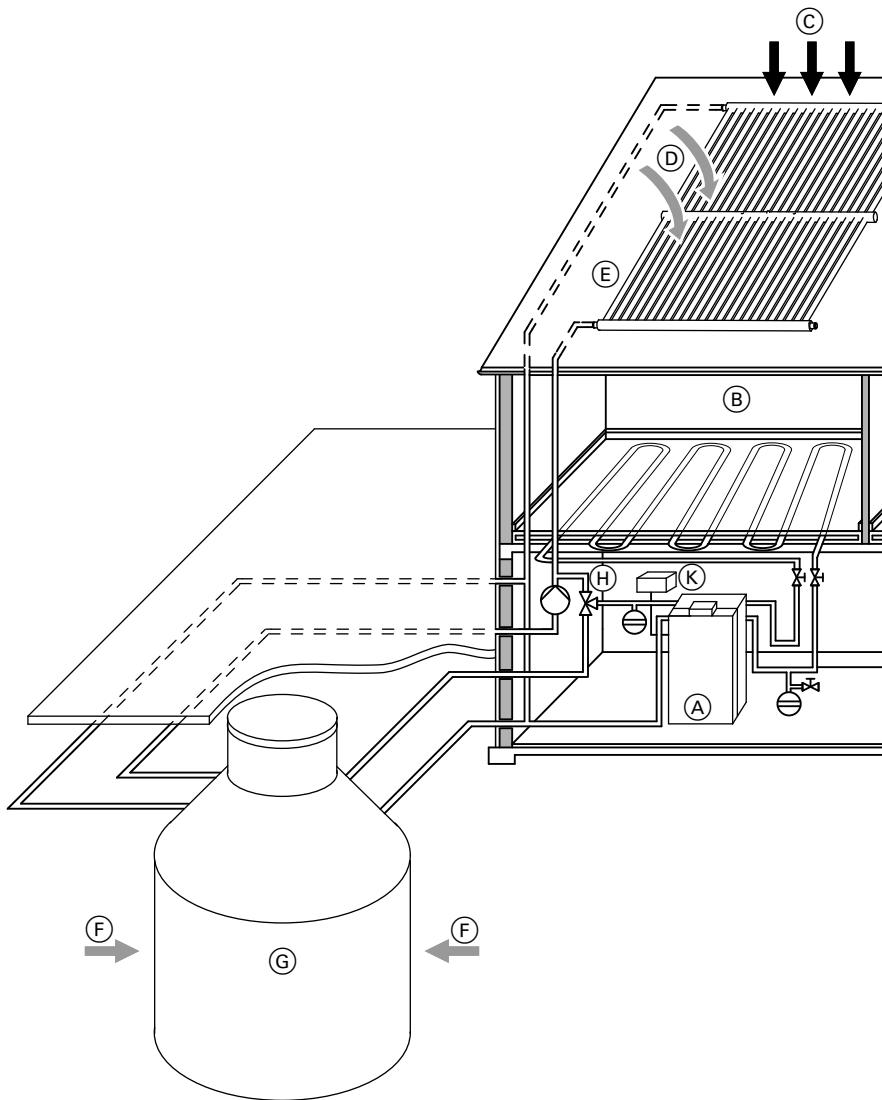
Компонент	Концентрация мг/л	Медь	Нержавеющая сталь
Гидрокарбонат (HCO <sub>3</sub> <sup>-</sup> )/сульфаты (SO <sub>4</sub> <sup>2-</sup> )	< 1,0	0	0
	> 1,0	+	+
Гидрокарбонат (HCO <sub>3</sub> <sup>-</sup> )	< 70	0	+
	70-300	+	+
	> 300	0	0
Алюминий (Al), растворенный	< 0,2	+	+
	> 0,2	0	+
Сульфаты (SO <sub>4</sub> <sup>2-</sup> )	< 70	+	+
	70-300	0	+
	> 300	-	0
Сульфит (SO <sub>3</sub> )	< 1	+	+
Свободный газообразный хлор (Cl <sub>2</sub> )	< 1	+	+
	1-5	0	+
	> 5	-	0

### Генерация тепла с использованием льдоаккумулятора/гелиоабсорбера

Для рассольно-водяных тепловых насосов можно использовать льдоаккумулятор в сочетании с гелиоабсорбером в качестве альтернативного первичного источника. Переключение выполняется 3-ходовым переключающим клапаном.

В зависимости от температур в льдоаккумуляторе и на гелиоабсорбере возможны следующие режимы работы:

- льдоаккумулятор используется в качестве единственного первичного источника
- гелиоабсорбер используется в качестве единственного первичного источника
- льдоаккумулятор регенерируется посредством гелиоабсорбера и грунта

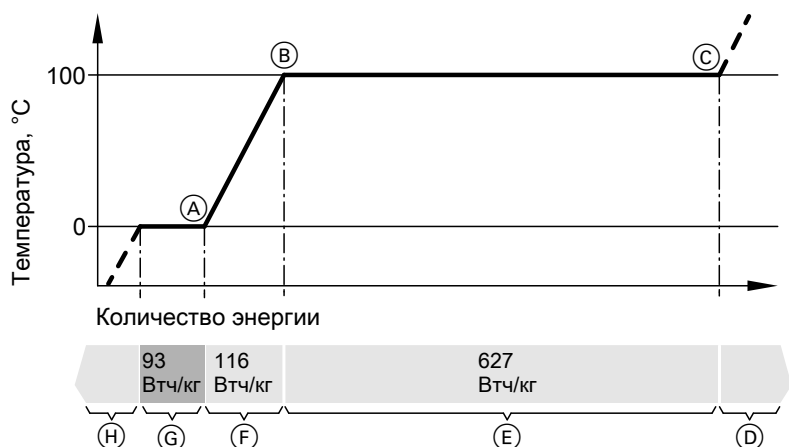


- Ⓐ Тепловой насос
- Ⓑ Внутрипольное отопление
- Ⓒ Солнечное тепло
- Ⓓ Тепло из окружающего воздуха
- Ⓔ Гелиоабсорбер
- Ⓕ Тепло из грунта
- Ⓖ Льдоаккумулятор с теплоотборным и регенерационным теплообменником
- Ⓗ 3-ходовой переключающий клапан для переключения первичного источника
- Ⓚ Контроллер гелиоустановки

Льдоаккумулятор полностью погружен в грунт и наполнен водой. Необходимый объем воды рассчитывается по тепло- и холодопроизводительности. Например, для теплопроизводительности 10 кВт требуется объем воды примерно 10 м<sup>3</sup>.

Если льдоаккумулятор используется в качестве первичного источника, то вода в льдоаккумуляторе охлаждается. Образующееся при охлаждении количество энергии составляет 1,163 Втч/(кг·К). В случае замерзания воды тепловой насос может дополнительно использовать тепло кристаллизации. Образующееся при этом количество энергии, равное 93 Втч/кг столь же велико, как при охлаждении воды с 80 до 0 °С.

Приведенная ниже диаграмма показывает количество энергии при изменении температуры и при фазовых превращениях воды.



- (A) Температура замерзания
- (B) Температура кипения
- (C) Температура насыщенного пара
- (D) Пар

- (E) Пар и вода
- (F) Вода
- (G) Вода и лед
- (H) Лед

Чтобы обеспечить работу теплового насоса в течение всего года, льдоаккумулятор постоянно регенерируется посредством гелиоабсорбера и посредством тепла из грунта. Кроме того, гелиоабсорбер может быть использован в качестве единственного источника энергии.

Эффективность работы правильно рассчитанной системы льдоаккумулятора сравнима с установками с земляными зондами.

В летнее время льдоаккумулятор можно также использовать для охлаждения помещений (функция естественного охлаждения "natural cooling"). Чтобы обеспечить высокую эффективность, льдоаккумулятор к концу отопительного периода должен быть при этом полностью замерзшим.

### Теплогенерация из окружающего воздуха

Воздушно-водяные тепловые насосы, также как земляные тепловые насосы и насосы, использующие тепло грунтовых вод, с соблюдением пределов использования (мин. температура воздуха на входе) могут работать круглогодично.

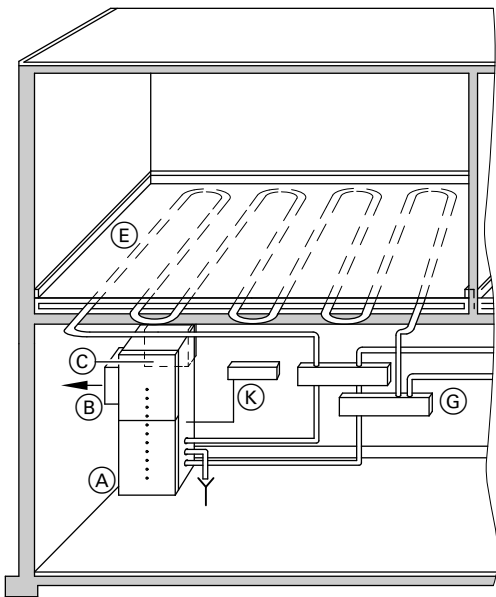
В зданиях, соответствующих нормам для энергосберегающих домов, возможен моноэнергетический режим работы, т.е. в сочетании с дополнительным электронагревателем, например, проточным нагревателем для теплоносителя.

Для воздушно-водяных тепловых насосов величина теплоотбора из окружающего воздуха задана конструкцией и размерами прибора. Встроенный в прибор вентилятор подает необходимое количество воздуха в испаритель. Испаритель передает полученную из воздуха тепловую энергию в контур теплового насоса.



## Основные положения (продолжение)

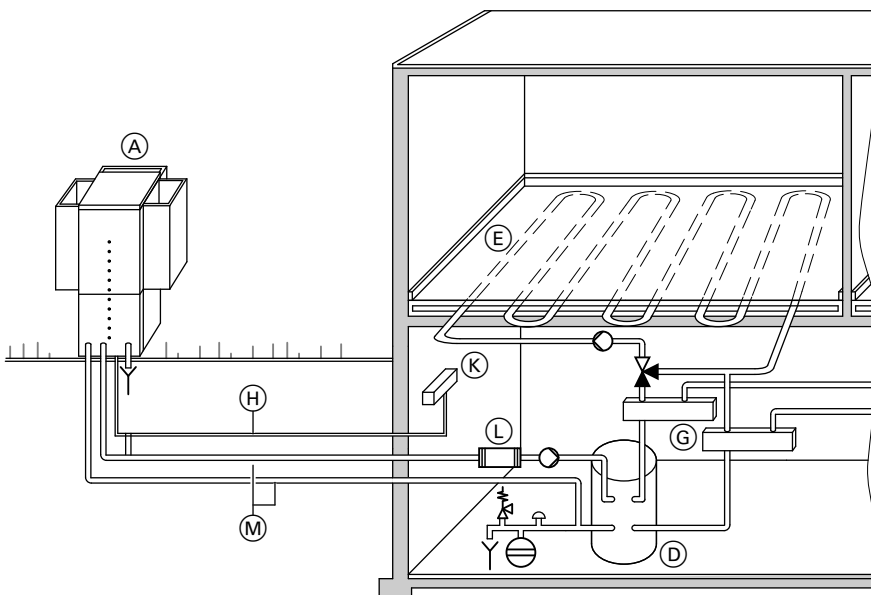
### Монтаж внутри помещения



- |   |  |
|---|--|
| (A) Установленный внутри помещения тепловой насос | (E) Внутрипольное отопление              |
| (B) Вытяжной канал                                | (G) Распределитель отопительных контуров |
| (C) Приточный воздушный канал                     | (K) Контроллер теплового насоса          |

Для тепловых насосов, установленных внутри помещения, приточные и вытяжные отверстия здания должны быть расположены таким образом, чтобы не возникало "замыкание воздушного потока". Поэтому мы рекомендуем монтаж в углу.

### Монтаж вне помещения



- |  |   |
|--|---|
| (A) Установленный снаружи тепловой насос   | (H) Соединительные кабели                   |
| (D) Буферная емкость отопительного контура | (K) Контроллер теплового насоса             |
| (E) Внутрипольное отопление                | (L) Проточный нагреватель для теплоносителя |
| (G) Распределитель отопительных контуров   | (M) Комплект гидравлических подключений     |

Для соединения установленных снаружи тепловых насосов с системой отопления имеется комплект гидравлических подключений (принадлежность) различной длины.

Для обмена данными между тепловым насосом и установленным в здании контроллером необходимы соединительные кабели (принадлежность).

Если используется проточный нагреватель для теплоносителя (принадлежность), он должен быть установлен в здании.

### Режимы работы

Режим работы тепловых насосов зависит главным образом от выбранной или имеющейся в здании системы распределения тепла.

В зависимости от модели тепловые насосы Viessmann достигают температур подачи до 72 °С. Для более высоких температур подачи или при очень низких наружных температурах для покрытия пиковой нагрузки необходим дополнительный теплогенератор (моноэнергетический или бивалентный режим работы).

В новом строительстве система распределения тепла может быть, как правило, выбрана произвольно. Высокий годовой коэффициент использования тепловых насосов может быть достигнут только в сочетании с системами распределения тепла с низкими температурами подачи, например, 35 °С.

#### Моноэнергетический режим работы

Моноэнергетический режим работы означает, что тепловой насос согласно EN 12831 обеспечивает все теплоснабжение здания в качестве единственного теплогенератора. В качестве условия для этого режима работы система распределения тепла должна быть рассчитана на температуру подачи ниже максимальной температуры подачи теплового насоса.

При расчете теплового насоса при необходимости должны быть учтены надбавки на периоды прекращения электроснабжения и тарифные планы электроснабжающей организации.

#### Указание

Для воздушно-водяных тепловых насосов должны соблюдаться следующие нижние пределы использования при низких наружных температурах:

- Vitocal 300-A/350-A: -20 °С
- Vitocal 200-S/222-S/242-S: -15 °С

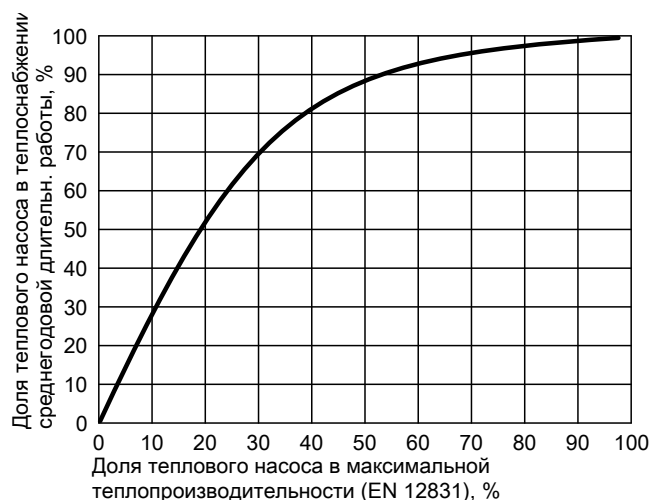
При наружных температурах ниже указанных предельных значений тепловой насос выключается и больше не подает тепло.

#### Бивалентный режим работы

В бивалентном режиме работы тепловой насос в режиме отопления дополняется еще одним теплогенератором, например, водогрейным котлом для жидкого или газообразного топлива. Управление этим теплогенератором осуществляется посредством контроллера теплового насоса.

### Моноэнергетический режим работы

#### Доля в теплоснабжении теплового насоса при моноэнергетическом режиме работы



Доля в теплоснабжении теплового насоса в % от среднегодовой длительности работы (только в режиме отопления) для стандартного жилого здания в зависимости от теплопроизводительности теплового насоса в моноэнергетическом режиме работы

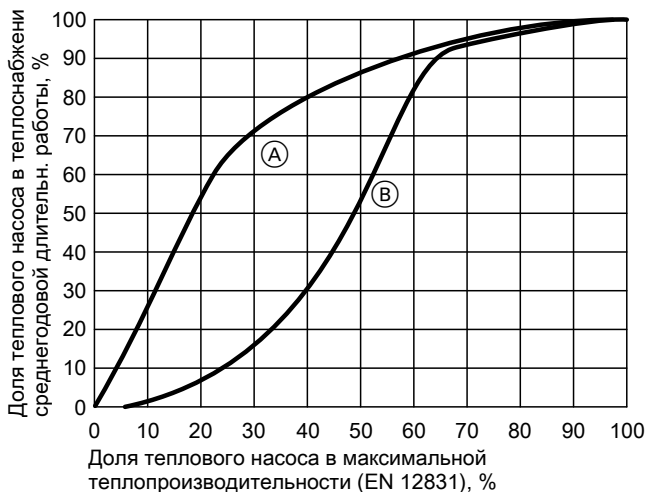
В связи с меньшими размерами инвестиций на тепловой насос моноэнергетический режим работы может оказаться экономически более выгодным в сравнении с тепловым насосом, работающим в моноэнергетическом режиме, особенно в новых зданиях.

Режим работы, при котором дополнительный теплогенератор, как и компрессор теплового насоса, работает от электроэнергии. В качестве дополнительного теплогенератора может быть использован, например, проточный нагреватель для теплоносителя во вторичном контуре.

Для установок типичной конфигурации теплопроизводительность теплового насоса выбирается в расчете примерно на 70 - 85 % от максимального теплоснабжения здания (согласно EN 12831). Доля теплового насоса в среднегодовой длительности работы отопления составляет примерно от 92 до 98 %.

### Параллельный бивалентный режим работы

#### Доли в теплоснабжении при параллельном бивалентном режиме работы



Доля в теплоснабжении теплового насоса в % от среднегодовой длительности работы (только в режиме отопления) для стандартного жилого здания в зависимости от теплопроизводительности теплового насоса и выбранного режима работы

- Ⓐ Параллельный бивалентный режим работы
- Ⓑ Альтернативный бивалентный режим работы

В связи с меньшими инвестиционными затратами на теплонасосную установку в целом бивалентные режимы работы в особенности пригодны для имеющихся водогрейных котловых установок в зданиях после капитального ремонта.

#### Указание

При моноэнергетическом и параллельном бивалентном режиме работы источник тепла (грунт) вследствие (в сравнении с альтернативным бивалентным режимом работы) более длительных периодов работы должен обеспечивать **полностью** теплотребление здания.

В зависимости от наружной температуры и теплотребления контроллер теплового насоса включает дополнительно к тепловому насосу второй теплогенератор.

Для установок типичной конфигурации теплопроизводительность теплового насоса выбирается в расчете примерно на 50 - 70 % от максимального теплотребления здания согласно EN 12831. Доля теплового насоса в среднегодовой длительности работы отопления составляет примерно от 85 до 92 %.

### Сушка зданий (повышенная тепловая нагрузка)

Новые здания в зависимости от типа (например, монолитные) содержат большое количество воды, связанной в бетоне, цементе и штукатурке.

Чтобы предотвратить ущерб зданию, эта связанная влага должна испариться путем обогрева. Для этого требуется более высокое в сравнении с обычным отоплением здания теплотребление. Тепловой насос с грунтом в качестве первичного источника **не** рассчитан на такое повышенное теплотребление. Эта нагрузка должна быть покрыта приобретаемыми отдельно сушильными устройствами или дополнительными проточными водонагревателями для теплоносителя.

### Альтернативный бивалентный режим работы

Тепловой насос до определенной наружной (бивалентной) температуры полностью берет на себя отопление здания. При температурах ниже бивалентной температуры тепловой насос выключается, и все теплоснабжение здания выполняется дополнительным теплогенератором (водогрейным котлом для жидкого или газообразного топлива). Переключение между тепловым насосом и дополнительным теплогенератором выполняет контроллер теплового насоса.

Альтернативный бивалентный режим работы в особенности актуален для зданий прежних лет постройки с обычной (радиаторной) системой распределения и отдачи тепла.

#### Тарифы питания от сети

Для экономичного режима работы тепловых насосов большинство электроснабжающих организаций предлагают особые тарифы на электроэнергию. При этих особых тарифах на электроэнергию электроснабжающая организация имеет право временно отключать сетевое питание для тепловых насосов в периоды высокой сетевой нагрузки.

Для тепловых насосов, как правило, возможен перерыв в снабжении электроэнергией длительностью максимум 3 x 2 часов в течение 24 часов. При использовании системами внутрипольного отопления перерывы в снабжении электроэнергией вследствие инертности системы не оказывают никакого заметного влияния на температуру помещений. В других случаях перерывы в снабжении электроэнергией могут быть компенсированы использованием буферных емкостей.

Альтернативно для бивалентных теплонасосных установок в период перерывов в снабжении электроэнергией дополнительный теплогенератор может полностью взять на себя отопление здания.

#### Указание

*Периоды энергоснабжения между двумя перерывами не должны быть короче предыдущего перерыва в снабжении электроэнергией.*

При бесперебойном энергоснабжении особых тарифов на электроэнергию не существует. В этом случае оплата за потребление электроэнергии тепловым насосом осуществляется по общему расходу электроэнергии в домашнем хозяйстве или на предприятии.

### Сушка бесшовного пола

Напольные покрытия (плитка, паркет и т.п.) до укладки допускают лишь небольшую остаточную влажность бесшовного пола.

При сушке бесшовного пола также необходимо повышенное теплотребление. Воздушно-водяные и рассольно-водяные тепловые насосы обеспечивают это повышенное теплотребление за счет рассчитанного на сушку бесшовного пола дополнительного обогревателя, например, проточного нагревателя для теплоносителя.

При использовании водо-водяных тепловых насосов повышенное теплотребление, как правило, можно обеспечить, увеличив объем подачи.

## Коэффициент мощности и годовой коэффициент использования

Для оценки эффективности электроприводных компрессионных тепловых насосов в стандарте EN 14511 определены параметры коэффициента мощности и коэффициента использования.

### Коэффициент мощности

Коэффициент мощности  $\epsilon$  описывает соотношение отданной в данный момент тепловой мощности и эффективной потребляемой мощности прибора.

$$\epsilon = \frac{P_H}{P_E}$$

$P_H$  Тепло, отдаваемое тепловым насосом теплоносителю в единицу времени (Вт)

$P_E$  Средняя электрическая потребляемая мощность прибора в течение определенного периода времени, включая потребляемую мощность контроллера, компрессора, подающих устройств и оттаивания (Вт)

Коэффициенты мощности современных тепловых насосов составляют от 3,5 до 5,5, т.е. при коэффициенте мощности 4 имеющаяся в распоряжении тепловая энергия для отопления в четыре раза превышает использованную электроэнергию. Значительно большая часть тепла для отопления обеспечивается источником тепла (воздух, грунт, грунтовые воды).

### Рабочая точка

Коэффициенты мощности измеряются в установленных рабочих точках. Рабочая точка определяется входной температурой среды источника тепла (воздух А, рассол В, вода W) в тепловой насос и выходной температурой теплоносителя (температурой подачи во вторичном контуре).

### Пример:

- Воздушно-водяные тепловые насосы  
A2/W35: входная температура воздуха 2 °С, выходная температура теплоносителя 35 °С
- Рассольно-водяные тепловые насосы  
B0/W35: входная температура рассола 0 °С, выходная температура теплоносителя 35 °С
- Водно-водяные тепловые насосы  
W10/W35: входная температура воды 10 °С, выходная температура теплоносителя 35 °С

Чем меньше разность между входной и выходной температурой, тем выше коэффициент мощности. Так как входная температура источника тепла определяется окружающими условиями, для повышения коэффициента мощности следует стремиться к минимально возможной температуре подачи, например, 35 °С в сочетании с внутриспольным отоплением.

### Коэффициент использования

Коэффициент использования  $\beta$  представляет собой отношение отданного количества тепла за год к потребленной за этот период времени электроэнергии теплонасосной установки в целом. При этом учитываются также доли электроэнергии насосов, контроллеров и т.п.

$$\beta = \frac{Q_{ТН}}{W_{Эл}}$$

$Q_{ТН}$  отданное тепловым насосом в течение года количество тепла (кВт ч)

$W_{Эл}$  внесенная в тепловой насос в течение года работа электроэнергии (кВт ч)

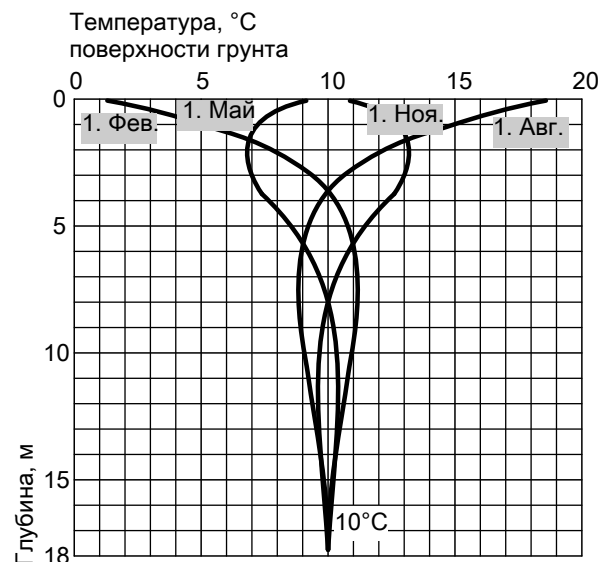
## 1.2 Охлаждение

### Использование первичного источника

При реверсивных воздушно-водяных тепловых насосах или в сочетании с блоком АС (принадлежность) при рассольно-водяных и водно-водяных тепловых насосах за счет одновременной работы компрессора возможно активное охлаждение "active cooling", использующее холодопроизводительность компрессора. Созданное тепло отводится через первичный источник (или потребителя).

В летние месяцы или в переходные периоды при эксплуатации рассольно-водяных и водно-водяных тепловых насосов может быть использован уровень температуры источника тепла (первичного источника) для естественного охлаждения здания "natural cooling".

Температуры в грунте остаются в течение года сравнительно постоянными. В нетронutom грунте, начиная с глубины 5 м, наблюдаются очень малые колебания температуры  $\pm 1,5$  К от среднего значения 10 °С.



Зависимость температуры в нетронutom грунте от глубины и времени года

В жаркие летние месяцы здания нагреваются под действием высоких наружных температур и инсоляции. Рассольно-водяные насосы с соответствующими принадлежностями могут использовать низкие температуры грунта для отвода тепла из здания через первичный контур в грунт.

### Регенерация грунта

В режиме отопления тепловой насос постоянно забирает из грунта тепловую энергию. В конце периода отопления температура в непосредственной близости от земляного зонда/земляного коллектора достигает значений, близких к точке замерзания. До начала следующего отопительного периода происходит регенерация грунта. Функция "Natural cooling" ускоряет данный процесс, отводя тепло из здания в грунт. В зависимости от количества теплоты, отведенной в земляной зонд в летнее время, возможно повышение средней температуры рассола. Это положительным образом влияет на годовой коэффициент использования теплового насоса.

### "Natural cooling"/"Active cooling"

"Natural cooling" представляет собой весьма эффективную функцию охлаждения, так как для этого требуется лишь работа 2 насосов. Компрессор теплового насоса остается при этом выключенным. В режиме "natural cooling" тепловой насос включается только для приготовления горячей воды.

Функция "Natural cooling" может быть реализована следующими системами:

- системы внутрительного отопления
- вентиляторные конвекторы

- охлаждающие перекрытия
- термостатирование внутренней температуры бетона

Удаление влаги из воздуха помещения в сочетании с функцией "natural cooling" возможно только с вентиляторными коллекторами (требуется конденсатоотводчик).

### Холодопроизводительность

В целом функция естественного охлаждения "natural cooling" по своей эффективности уступает кондиционерам и устройствам водяного охлаждения. Холодопроизводительность зависит от температуры источника тепла, подверженной изменениям в течение года. Так, по опыту холодопроизводительность в начале лета выше, чем в его конце.

В режиме "active cooling" тепловой насос работает как устройство водяного охлаждения и охлаждает здание с имеющейся в распоряжении холодопроизводительностью. При этом холодопроизводительность, постоянно имеющаяся в распоряжении, зависит от мощности теплового насоса.

Холодопроизводительность в режиме "active cooling" значительно выше, чем в режиме "natural cooling".

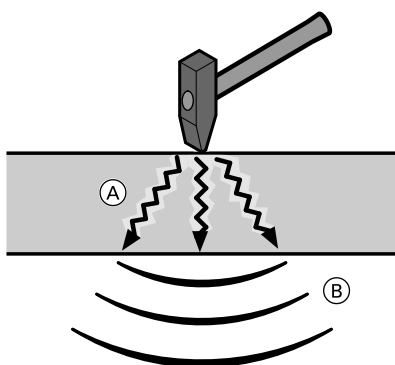
## 1.3 Шумовые характеристики

### Шум

Зона слышимости человека охватывает диапазон давлений от  $20 \cdot 10^{-6}$  Па (порог слышимости) до 20 Па (1 к 1 млн.). Болевой порог составляет примерно 60 Па.

Воспринимаются изменения давления воздуха, если они происходят от 20 до 20000 раз в секунду (от 20 Гц до 20000 Гц).

Источник звука	Уровень шума дБ(А)	Звуковое давление мкПа	Чувствительность
Тишина	от 0 до 10	от 20 до 63	Неслышно
Тиканье часов, тихая спальная комната	20	200	Очень тихо
Очень тихий сад, тихо работающий кондиционер	30	630	Очень тихо
Квартира в спокойном районе	40	$2 \cdot 10^3$	Тихо
Спокойно текущий ручей	50	$6,3 \cdot 10^3$	Тихо
Нормальная речь	60	$2 \cdot 10^4$	Громко
Громкая речь, офисный шум	70	$6,3 \cdot 10^4$	Громко
Интенсивный шум движения	80	$2 \cdot 10^5$	Очень громко
Тяжело нагруженный грузовик	90	$6,3 \cdot 10^5$	Очень громко
Автомобильный гудок на расстоянии 5 м	100	$2 \cdot 10^6$	Очень громко



### Корпусный шум, гидравлический шум

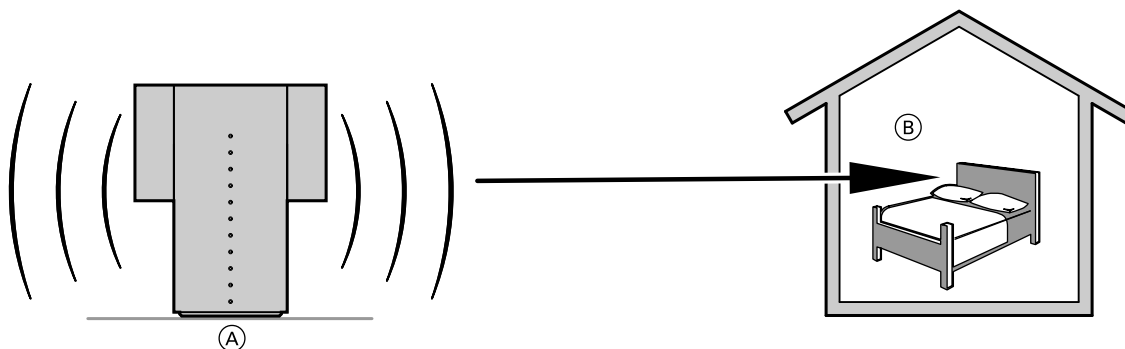
Механические колебания возникают в деталях оборудования, элементах зданий и в жидкостях, распространяются в них и в заключение частично излучаются в другом месте в виде воздушного шума.

### Воздушный шум

Источники звука (приведенные в колебательное состояние тела) создают механические колебания в воздухе, распространяемые в виде волн и различным образом воспринимаемые человеческим ухом.

- 5829 519 GUS
- (A) Корпусный шум
  - (B) Воздушный шум

## Звуковая мощность и звуковое давление



- (A) Источник звука (тепловой насос)  
Место выделения  
Измеряемая величина: Уровень звуковой мощности  $L_W$
- (B) Место воздействия звука  
Место воздействия  
Измеряемая величина: Уровень звукового давления  $L_P$

### Уровень звуковой мощности $L_W$

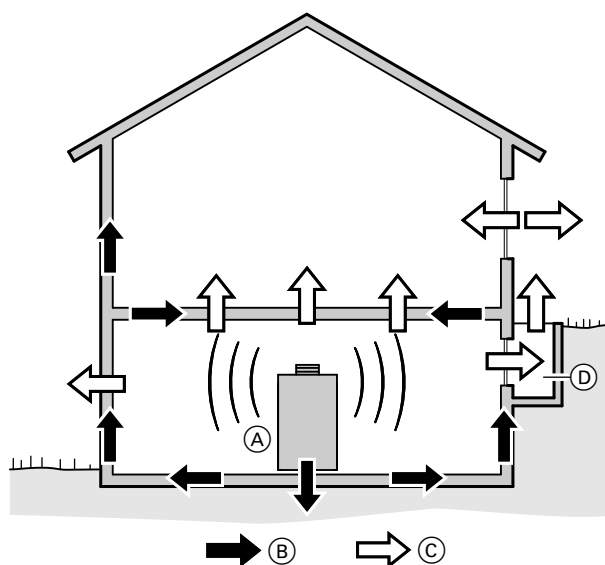
Обозначает полное шумовыделение теплового насоса во все направления. Оно **не** зависит от окружающих условий (отражений) и является оценочной величиной источников звука (тепловых насосов) в непосредственном сравнении.

### Уровень звукового давления $L_P$

Уровень звукового давления - это ориентировочный критерий ощущаемой ухом громкости звука на определенном расстоянии. На величину звукового давления оказывают в основном влияние расстояние и окружающие условия, в результате чего она зависит от места измерения (часто на расстоянии 1 м). Стандартные измерительные микрофоны непосредственно измеряют звуковое давление.

Уровень звукового давления является критерием оценки шумовых воздействий отдельных установок.

## Распространение звука в зданиях



Пути распространения звука

- (A) Тепловой насос
- (B) Корпусный шум
- (C) Воздушный шум
- (D) Световая шахта

Распространение звука в зданиях происходит как в виде воздушных шумов (C), напрямую излучаемых тепловым насосом, так и в виде корпусных шумов (B), проходящих по конструкции здания (пол, стены, потолок). Корпусный шум передается не только через монтажные опоры теплового насоса, но и через все механические соединения между вибрирующим насосом и зданием, например, через трубопроводы, воздушные каналы и электрические кабели. Дополнительно к этому вибрации могут также передаваться в виде гидравлического шума через воду отопительной установки и теплоноситель в первичном контуре.

Звук передается в определенную точку воздействия, например, в спальню, не обязательно напрямую. Отведенный наружу шум может вернуться внутрь здания через световую шахту.

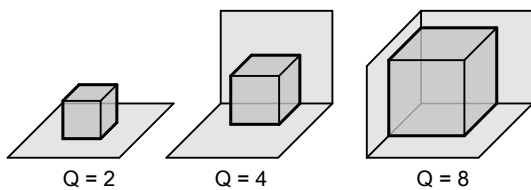
За счет тщательного проектирования и выбора места установки передачу звука в помещения, для которых требуется защита, (собственные жилые помещения и спальни, соседние помещения) можно уменьшить таким образом, чтобы были учтены местные требования и предписания. В Германии в этом отношении необходимо соблюдать стандарт DIN 4109 ("Звукоизоляция в наземных сооружениях"), Техническую инструкцию по защите от шума (TA-Lärm), а также другие местные предписания и положения отдельных договоров (торговые переговоры/договор продажи). В других странах следует учитывать региональные законы и нормативные акты.

В случае сомнения необходимо обратиться к специалисту по акустике.

## Основные положения (продолжение)

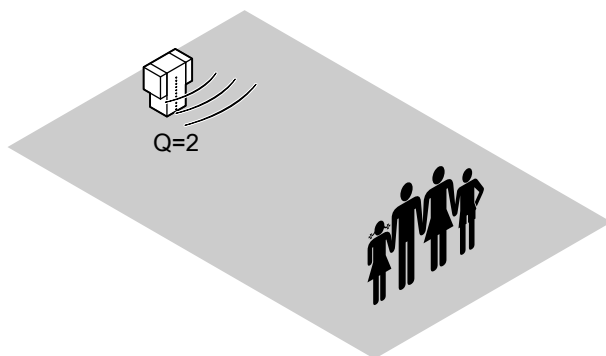
### Отражение звука и уровень звукового давления (поправочный коэффициент Q)

С ростом числа соседних вертикальных поверхностей полного отражения (например, стен) уровень звукового давления по сравнению с монтажом на свободной площади возрастает по экспоненциальной зависимости ( $Q$  = поправочный коэффициент), так как имеются препятствия отражению звука в сравнении с монтажом на свободной площади.

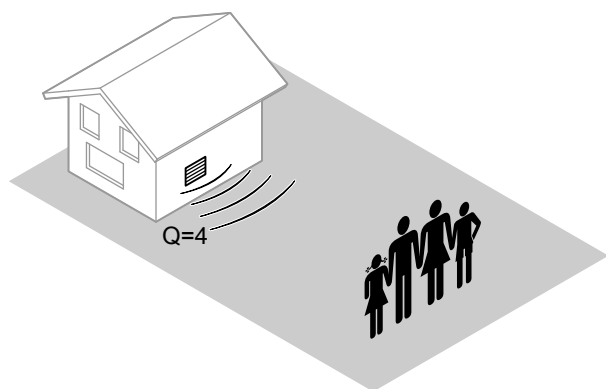


Q Поправочный коэффициент

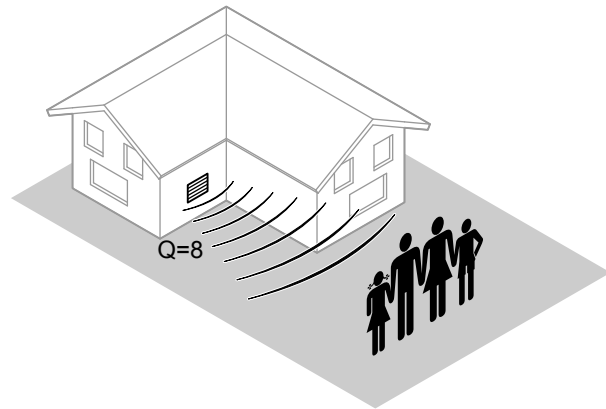
**Q=2:** наружный монтаж теплового насоса на свободном пространстве



**Q=4:** тепловой насос или воздуховыпускное/воздуховыпускное отверстие (при внутреннем монтаже) на стене здания



**Q=8:** тепловой насос или воздуховыпускное/воздуховыпускное отверстие (при внутреннем монтаже) на стене здания у внутреннего угла фасада здания



Ниже в таблице показано, в какой степени уровень звукового давления  $L_p$  меняется в зависимости от поправочного коэффициента  $Q$  и расстояния от прибора (применительно к измеренному непосредственно на приборе или у воздуховыпускного отверстия уровню звуковой мощности  $L_w$ ).

Приведенные в таблице значения были определены по следующей формуле:

$$L = L_w + 10 \cdot \log \left( \frac{Q}{4 \cdot \pi \cdot r^2} \right)$$

L = измеряемый уровень шума  
 $L_w$  = уровень звуковой мощности у источника шума  
 $Q$  = поправочный коэффициент  
 $r$  = расстояние между точкой измерений и источником шума

Законы распространения звука действуют при следующих идеализированных условиях:

- Источник звука является точечным.
- Условия монтажа и работы теплового насоса соответствуют условиям при определении звуковой мощности.
- При  $Q=2$  имеет место отражение в свободное поле (отражающие объекты/здания поблизости отсутствуют).
- При  $Q=4$  и  $Q=8$  имеет место полное отражение на соседних поверхностях.
- Посторонние шумы из окружающей среды не учитываются.

Поправочный коэффициент Q, с местным усреднением	Расстояние от источника шума, м								
	1	2	4	5	6	8	10	12	15
	Эквивалентный постоянный уровень звукового давления $L_p$ теплового насоса в расчете на уровень звуковой мощности $L_w$ , измеренный на приборе/выпускном канале, дБ(А)								
2	-8,0	-14,0	-20,0	-22,0	-23,5	-26,0	-28,0	-29,5	-31,5
4	-5,0	-11,0	-17,0	-19,0	-20,5	-23,0	-25,0	-26,5	-28,5
8	-2,0	-8,0	-14,0	-16,0	-17,5	-20,0	-22,0	-23,5	-25,5

## Основные положения (продолжение)

### Указание

- На практике возможны отклонения от указанных здесь значений, обусловленные отражением или поглощением звука по причине местных особенностей.  
Так, например, ситуации  $Q=4$  и  $Q=8$  зачастую лишь приблизительно описывают реальные условия в месте шумовыделения.
- Если значение звукового давления для теплового насоса, приблизительно определенное по таблице, приближается более чем на 3 дБ(А) к допустимому нормативному показателю согласно немецкой Технической инструкции по защите от шума (TA Lärm), в любом случае должна быть составлена точная оценка шумовыделения (привлечь специалиста по акустике).

### Ориентировочные значения оценочного уровня согласно немецкой Технической инструкции по защите от шума (TA Lärm) (вне здания)

Район/объект <sup>*1</sup>	Нормативный показатель воздействия на окружающую среду (уровень звукового давления), дБ(А) <sup>*2</sup>	
	в дневное время	в ночное время
Районы с промышленными сооружениями и жилыми зданиями, в которых отсутствуют преимущественно промышленные сооружения или преимущественно жилые здания	60	45
Районы, в которых находятся преимущественно жилые здания	55	40
Районы, в которых находятся только жилые здания	50	35
Жилые здания, подключенные к теплонасосной установке	40	30

## 1.4 Обзорная схема проектирования теплонасосной установки

На сайте [www.viessmann.ru](http://www.viessmann.ru) можно скачать "Опросный лист для разработки предложения по тепловому насосу". Для этого нужно последовательно перейти по следующим ссылкам:

- ▶ "Продукты"
- ▶ "Тепловые насосы"

Рекомендуемый порядок действий:

### 1. Определение параметров здания

- определение точных показателей теплопотребления здания согласно DIN 4701/EN 12831
- расчет расхода горячей воды
- определение вида теплопередачи (радиаторы или внутрипольное отопление)
- определение температуры в отопительной системе (цель: низкие температуры)

### 2. Расчет параметров теплового насоса (см. расчет)

- определение режима работы насоса (моновалентный, моноэнергетический, бивалентный)
- учет возможных периодов прекращения электроснабжения энергоснабжающим предприятием
- определение и расчет параметров источника тепла
- расчет параметров емкостного водонагревателя

### 3. Определение правовых и финансовых граничных условий

- получение разрешения на источник тепла (только для земельного зонда или скважины)
- тарифы на электроэнергию и льготы региональной энергоснабжающей организации
- возможное шумовое воздействие на жителей (особенно при использовании воздушно-водяных тепловых насосов)

### 4. Определение мест стыковки и сфер ответственности

- источник тепла для теплового насоса (при использовании рассольно-водяных и водо-водяных насосов)
- источник(и) тепла для отопительной установки
- электромонтаж (источник тепла)
- конструктивные требования (см. также п. 5.)

### 5. Выдача заказа буровому предприятию (только для рассольно-водяных и водо-водяных насосов)

- расчет параметров земляного зонда (буровое предприятие)
- заключение контракта на выполнение работ
- выполнение буровых работ

### 6. Конструктивные требования (только для воздушно-водяных тепловых насосов)

- при внутреннем монтаже: проверка статичности для стенового прохода, создание стенового прохода
- при наружном монтаже: проектирование и создание фундамента в соответствии с местными требованиями и правилами строительной техники

### 7. Электротехнические работы

- подача заявки на установку электросчетчиков
- прокладка силовых кабелей и кабелей управления
- установка электросчетчиков

## 1.5 Нормы и предписания

При проектировании, монтаже и эксплуатации в особенности должны соблюдаться действующие нормы и предписания:

\*1 Определено согласно плану застройки, запросить в местной инспекции строительного надзора.

\*2 Действителен для суммы всех воздействующих шумов.



## Основные положения (продолжение)

### Общие нормы и предписания

<b>BImSchG</b>	Федеральный закон об охране окружающей среды от вредного воздействия; согласно этому закону тепловые насосы являются "установками". Согласно Федеральному закону об охране окружающей среды от вредного воздействия (BImSchG) различают установки, для которых требуется получение разрешения, и установки, для которых разрешение не требуется (§§ 44, 22). Установки, для которых требуется разрешение, в заключение перечислены в 4-м Федеральном постановлении об охране окружающей среды от вредного воздействия (4-е постановление BImSchV). Тепловые насосы с любыми режимами работы в этот список не входят. Поэтому на тепловые насосы распространяются §§ 22 - 25 Федерального закона об охране окружающей среды от вредного воздействия, т.е. они должны сооружаться и эксплуатироваться таким образом, чтобы ограничить до минимума предотвратимые вредные воздействия на окружающую среду.
<b>TA Lärm</b>	Применительно к эмиссии шума из теплонасосных установок необходимо соблюдать положения Технической инструкции по защите от шума – TA Lärm .
<b>DIN 4108</b>	Теплоизоляция в наземных сооружениях
<b>DIN 4109</b>	Звукоизоляция в наземных сооружениях
<b>VDI 2067</b>	Расчет рентабельности теплотребляющих установок, эксплуатационно-технические и экономические основы
<b>VDI 2081</b>	Ограничение шума в вентиляционных установках
<b>VDI 2715</b>	Ограничение шума в системах водяного отопления
<b>VDI 4640</b>	Техническое использование грунта, теплонасосные установки с грунтовыми источниками тепла лист 1 и лист 2 (для рассольно-водяных и водо-водяных тепловых насосов)
<b>VDI 4650</b>	Расчет параметров тепловых насосов – Ускоренный метод расчета годового коэффициента использования теплонасосных установок – Тепловые электронасосы для отопления помещений и приготовления горячей воды
<b>EN 12831</b>	Отопительные установки в зданиях – Методика расчета номинального теплотребления
<b>EN 15450</b>	Отопительные установки в зданиях – Проектирование отопительных установок с тепловыми насосами

### Положения по питьевой воде

<b>DIN 1988</b>	Технические правила расчета и эксплуатации систем хозяйственно-питьевого водоснабжения
<b>DIN 4807</b>	Расширительные баки, часть 5: закрытые расширительные баки с мембраной в установках для приготовления горячей воды
<b>Инструкция DVGW W101</b>	Директивы для районов охраны ресурсов питьевой воды
<b>Инструкция DVGW W551</b>	1. часть: районы охраны грунтовых вод (для водо-водяных тепловых насосов) Установки для приготовления горячей воды и водоснабжения;
<b>EN 806</b>	технические меры по уменьшению роста бактерий-возбудителей легионеллеза
<b>EN 12828</b>	Технические правила расчета и эксплуатации систем хозяйственно-питьевого водоснабжения Отопительные системы в зданиях; проектирование систем водяного отопления

### Предписания по электромонтажу

Электрическое подключение и электромонтаж должны выполняться в соответствии с положениями VDE (DIN VDE 0100) и Техническими условиями подключения энергоснабжающей организации.

<b>VDE 0100</b>	Сооружение силовых установок с номинальным напряжением до 1000 В
<b>VDE 0105</b>	Эксплуатация силовых установок
<b>EN 60335-1 и EN 60335-2-40 (VDE 0700-1 и -40)</b>	Безопасность электрических приборов для бытового пользования и аналогичных целей
<b>DIN VDE 0730 часть 1/3.72</b>	Положения по устройствам с электроприводом для бытового пользования

### Предписания по холодильному оборудованию

<b>DIN 8901</b>	Холодильные установки и тепловые насосы; защита почвы, почвенных и поверхностных вод – требования и проверки согласно правилам техники безопасности и охраны окружающей среды
<b>DIN 8960</b>	Хладагент, требования
<b>EN 378</b>	Холодильные установки и тепловые насосы – требования согласно правилам техники безопасности и охраны окружающей среды

### Дополнительные нормы и предписания для бивалентных теплонасосных установок

<b>VDI 2050</b>	Теплоэлектроцентрали, технические основы проектирования и сооружения
<b>EN 15450</b>	Проектирование отопительных установок с тепловыми насосами

### 1.6 Глоссарий

#### Оттаивание

Устранение налета инея или льда на испарителе воздушно-водяного теплового насоса путем подвода тепла (в тепловых насосах Viessmann оттаивание выполняется по потребности контуром хладагента).

#### Альтернативный режим

Покрытие теплопотребления тепловым насосом исключительно в дни отопительного периода с малым теплопотреблением (например, при  $Q_{N \text{ здан.}} < 50 \%$ ).

Во все другие дни отопительного периода покрытие теплопотребления осуществляется другим теплогенератором.

#### Рабочая среда

Специальное понятие для хладагента в теплонасосных установках.

#### Коэффициент использования

Соотношение количества греющего тепла и работы привода компрессора в течение определенного периода, например, за год. Обозначения в формулах:  $\beta$

#### Бивалентное отопление

Система отопления, покрывающая теплопотребление на отопление здания за счет использования двух различных энергоносителей (например, теплового насоса, тепловая нагрузка которого дополняется вторым теплогенератором, работающим с сжиганием топлива).

#### Льдоаккумулятор

Наполненный водой резервуар большого объема, используемый тепловым насосом в качестве первичного источника. Если вода замерзает в результате отбора тепла, то для отопления может быть дополнительно использовано большое количество тепла кристаллизации.

Для регенерации льдоаккумулятора используются гелиоабсорбер и грунт.

#### Расширительный орган (расширительный клапан)

Компонент теплового насоса между конденсатором и испарителем для снижения давления конденсатора до давления испарителя, соответствующего температуре испарения. Дополнительно расширительный орган регулирует впрыскиваемое количество рабочей среды в зависимости от нагрузки испарителя.

#### Теплопроизводительность

Теплопроизводительность представляет собой полезную тепловую мощность, отдаваемую тепловым насосом.

#### Холодопроизводительность

Тепловой поток, отбираемый испарителем из источника тепла.

#### Хладагент

Вещество с низкой температурой кипения, которое испаряется в ходе циклического процесса за счет поглощения тепла и снова переходит в жидкое состояние за счет теплоотдачи.

#### Циклический процесс

Постоянно повторяющиеся изменения состояния рабочей среды за счет подвода и отвода энергии в замкнутой системе.

#### Мощность охлаждения

Мощность охлаждения представляет собой полезную тепловую мощность, отдаваемую охлаждающим контуром теплового насоса.

#### Коэффициент мощности (COP)

Соотношение тепловой нагрузки и мощности привода компрессора. Коэффициент мощности может быть указан только как моментальное значение при определенном рабочем состоянии. Обозначения в формулах:  $\epsilon$

#### Коэффициент мощности EER

Соотношение холодопроизводительности и мощности привода компрессора. Коэффициент мощности может быть указан только как моментальное значение при определенном рабочем состоянии.

Обозначения в формулах:  $\epsilon$

#### Моноэнергетическая установка

Бивалентная теплонасосная установка, в которой второй теплогенератор работает на том же виде энергии (электрический ток).

#### Моновалентная установка

Тепловой насос является единственным теплогенератором. Этот режим работы пригоден для всех низкотемпературных систем отопления с максимальной температурой подачи до 55 °C.

#### "natural cooling"

Энергосберегающий метод охлаждения с использованием холодопроизводительности грунта.

#### Номинальная потребляемая мощность

Максимально возможная электрическая потребляемая мощность теплового насоса при постоянном режиме работы в определенных условиях. Она используется только для подключения к сети электропитания и указана изготовителем на фирменной табличке.

#### КПД

Соотношение используемой и израсходованной для этой работы или теплоты.

#### Параллельный режим работы

Режим работы при бивалентном отоплении тепловыми насосами; покрытие теплопотребления в течение всего отопительного периода в основном тепловым насосом. Только в отдельные дни отопительного периода покрытие пикового теплопотребления осуществляется "параллельно" с тепловым насосом другими теплогенераторами.

#### Реверсивный режим работы

При реверсивном режиме работы имеет место обратная последовательность этапов процессе в контуре хладагента, т. е. испаритель работает как конденсатор и наоборот, в результате чего тепловой насос отбирает тепловую энергию из отопительного контура. Обратный режим работы контура хладагента используется также для оттаивания испарителя.

#### Гелиоабсорбер

Коллектор, способный накапливать энергию солнца и подогретого окружающего воздуха. Гелиоабсорбер может быть использован для регенерации льдоаккумулятора или непосредственно в качестве первичного источника теплового насоса.

#### Испаритель

Теплообменник теплового насоса, в котором тепло отбирается из источника тепла за счет испарения рабочей среды.

#### Компрессор

Машина для механической подачи и сжатия паров и газов. Имеются различные конструктивные типы.

## Основные положения (продолжение)

### Конденсатор хладагента

Теплообменник теплового насоса, в котором тепло отдается теплоносителю за счет конденсации рабочей среды.

### Тепловой насос

Техническое устройство, поглощающее тепловой поток при низкой температуре (холодная сторона) и в результате подвода энергии снова отдающее тепло с более высокой температурой (теплая сторона). При использовании "холодной стороны" такое устройство называется холодильной машиной, а при использовании "теплой стороны" - тепловым насосом.

### Теплонасосная установка

Установка в целом, состоящая из источника тепла и теплового насоса.

### Источник тепла

Среда (грунт, воздух, вода, льдоаккумулятор, гелиоабсорбер), из которой тепловой насос отбирает тепло.

### Система источника тепла

Устройство для отбора тепла из источника тепла и транспортировки теплоносителя между источником тепла и "холодной стороной" теплового насоса, включая все дополнительные устройства.

### Теплоноситель

Жидкая или газообразная среда (например, вода или воздух), посредством которой транспортируется тепло.

## Предметный указатель

<b>A</b>		<b>Л</b>	
active cooling.....	13	Льдоаккумулятор.....	6, 18
<b>C</b>		<b>М</b>	
Coefficient of Performance (COP).....	18	Моновалентная установка.....	18
<b>E</b>		Моновалентный режим работы.....	10
Energy Efficiency Rating (EER).....	18	Моноэнергетическая установка.....	18
<b>N</b>		Моноэнергетический режим работы.....	8, 10
natural cooling.....	13, 18	Мощность охлаждения.....	18
<b>A</b>		Мощность привода компрессора.....	18
Альтернативный бивалентный режим работы.....	11	<b>Н</b>	
Альтернативный режим.....	18	Номинальная потребляемая мощность.....	18
<b>Б</b>		Нормы.....	16
Бивалентный режим работы.....	10, 18	<b>О</b>	
<b>В</b>		Отражение звука.....	15, 16
Внешний теплогенератор.....	10, 18	Оттаивание.....	18
Внутрипольное отопление.....	9	Охлаждение	
Возвратная скважина.....	5	■ Использование первичного источника.....	12
Воздушно-водяной тепловой насос		<b>П</b>	
■ монтаж вне помещения.....	9	Параллельный бивалентный режим работы.....	11
■ монтаж внутри помещения.....	9	Параллельный режим работы.....	18
Воздушный шум.....	13, 14	Первичный источник.....	12
Вытяжной канал.....	9	Передача энергии.....	3
<b>Г</b>		Перерыв в снабжении электроэнергией.....	11
Гелиоабсорбер.....	6, 18	Перерыв в снабжении электроэнергией электроснабжающей организацией.....	11
Гидравлический шум.....	13	Период прекращения электроснабжения.....	10
Глоссарий.....	18	Питание от сети.....	11
Годовой коэффициент использования.....	10, 12	Поглощение звука.....	16
Грунтовые воды.....	5	Полное теплопотребление здания.....	11
<b>Д</b>		Положения	
Добывающая скважина.....	5	■ бивалентные установки.....	17
<b>З</b>		■ по питьевой воде.....	17
Звуковая мощность.....	14	Положения по питьевой воде.....	17
Звуковое давление.....	14	Поправочный коэффициент.....	15
Земляной зонд.....	4	Пределы использования.....	10
Земляной коллектор.....	4	Предписания.....	16
<b>и</b>		■ по холодильному оборудованию.....	17
источник тепла		■ по электромонтажу.....	17
■ грунт.....	3	Предписания по холодильному оборудованию.....	17
<b>И</b>		Предписания по электромонтажу.....	17
Извлекаемое тепло.....	4	Приточный воздушный канал.....	9
Инфильтрационная скважина.....	5	Проектирование теплонасосной установки.....	16
Испаритель.....	18	<b>Р</b>	
Источник звука.....	14	Работа электроэнергии.....	12
Источник тепла.....	4, 19	Рабочая среда.....	18
■ воздух.....	3	Рабочая точка.....	12
■ гелиоабсорбер.....	3	Разделительный теплообменник.....	5
■ грунт.....	3	Раздельный теплообменник.....	5
■ льдоаккумулятор.....	3	Распределитель отопительных контуров.....	9
<b>К</b>		Распространение звука.....	14
Качество воды.....	5	Расширительный клапан.....	18
Комплект гидравлических подключений.....	9	Расширительный орган.....	18
Компрессор.....	18	Реверсивный режим работы.....	18
Конденсатор хладагента.....	19	Режим работы	
Корпусный шум.....	13, 14	■ альтернативный бивалентный.....	11
Коэффициент использования.....	12, 18	■ бивалентный.....	10
Коэффициент мощности.....	12	■ моновалентный.....	10
Коэффициент мощности COP.....	18	■ моноэнергетический.....	8, 10
Коэффициент мощности EER.....	18	■ параллельный бивалентный.....	11
КПД.....	18		

## Предметный указатель

<b>С</b>		<b>У</b>	
Система источника тепла.....	19	Уровень звукового давления.....	14, 15, 16
Система распределения тепла.....	10	Уровень звуковой мощности.....	14, 15
Соединительные кабели			
■ электрические.....	9	<b>Ф</b>	
Среднегодовая длительность работы отопления.....	10	Фазовое превращение.....	7
Сушка бесшовного пола.....	11		
Сушка зданий.....	11	<b>Х</b>	
Схема проектирования теплонасосной установки.....	16	Хладагент.....	18
		Холодопроизводительность.....	4, 18
<b>Т</b>			
Температура замерзания.....	8	<b>Ц</b>	
Температура кипения.....	8	Циклический процесс.....	18
Температура насыщенного пара.....	8		
Тепловой поток.....	3	<b>Ш</b>	
Теплогенерация.....	8	Шум.....	13
Тепло кристаллизации.....	18	Шумовыделение.....	14
Теплонасосная установка.....	19	Шумовые характеристики.....	13
Теплоноситель.....	19		
Теплопотребление.....	18	<b>Э</b>	
Теплопроизводительность.....	18	Электрические соединительные кабели.....	9





Оставляем за собой право на технические изменения.

ТОВ "Віссманн"  
вул. Димитрова, 5 корп. 10-А  
03680, м.Київ, Україна  
тел. +38 044 4619841  
факс. +38 044 4619843

Viessmann Group  
ООО "Виссманн"  
г. Москва  
тел. +7 (495) 663 21 11  
факс. +7 (495) 663 21 12  
[www.viessmann.ru](http://www.viessmann.ru)

5829 519 GUS